

Группа компаний «ТЕХМАШ»



ПООО "Техмаш"

231294, Республика Беларусь,
г. Лида, ул. Притыцкого, 22
+375 29 326-82-00



Тел/факс +375 15 61 15 84

Приемная +375 15 61 15 80

Коммерческий отдел +375 15 61 15 81

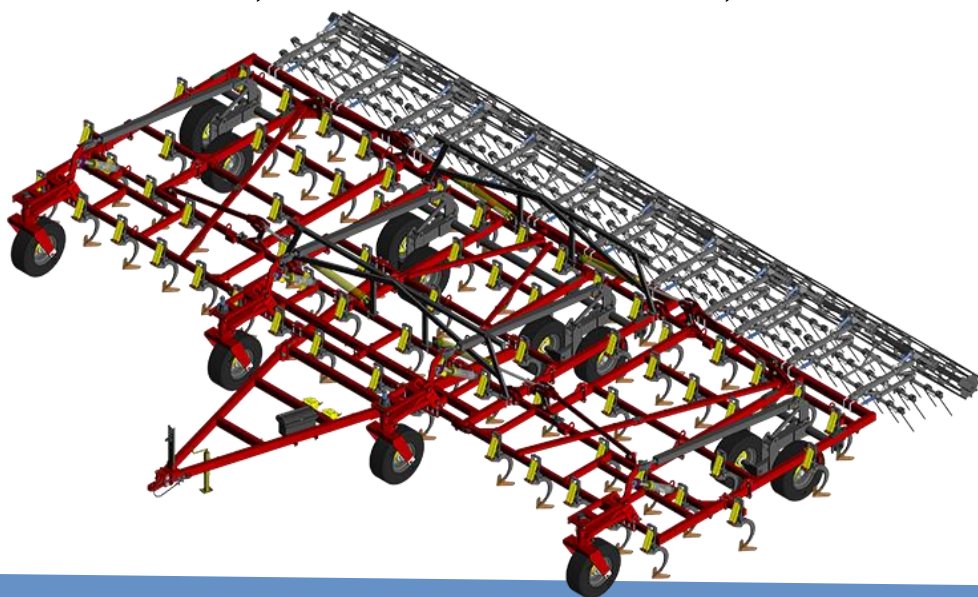
+375 29 31 52 062

<http://www.tehmash.by>

E-mail: info@tehmash.by



Культиватор прицепной комбинированный КПК-7,1/-01/-02 ...КПК-15,8/-01/-02



РУКОВОДСТВО ПО ЭКСПЛУАТАЦИИ

КПК 00.000 РЭ

Издание
29.10.2025



ВНИМАНИЕ!

Данное руководство по эксплуатации действительно для всех исполнений агрегата.

Все сведения в данном руководстве по эксплуатации соответствуют уровню информации на момент печати этого документа. Вследствие непрерывной модернизации агрегата возможны различия между агрегатом и сведениями, изложенными в этом руководстве по эксплуатации.

Отличающиеся сведения, иллюстрации или описания не могут рассматриваться в качестве основания для предъявления претензий.

Иллюстрации предназначены для ориентации и их следует понимать, как принципиальные изображения.



**Перед первым вводом в эксплуатацию обязательно прочитайте настоящее руководство по эксплуатации и в дальнейшем соблюдайте его указания!
Сохраните его для дальнейшего использования!**

В случае продажи агрегата необходимо убедиться в том, что данное руководство по эксплуатации прилагается к агрегату.

СОДЕРЖАНИЕ

1	Назначение изделия	3
2	Техническая характеристика	4
3	Требования безопасности	7
4	Подготовка к работе	11
5	Агрегатирование и обкатка культиватора	12
6	Настройка и регулировки культиватора	15
6.1	Система регулировок культиватора	15
6.2	Регулировка глубины обработки культиватора	15
6.3	Регулировка открылков	18
6.4	Регулировка заднего навесного оборудования	19
6.5	Регулировка рабочего узла культиватора	21
7	Эксплуатация культиватора	22
8	Техническое обслуживание	23
9	Характерные неисправности и методы их устранения	29
10	Правила хранения	30
11	Транспортирование	31
12	Утилизация	33
13	Комплект поставки	34
14	Гарантия изготовителя	35
15	Свидетельство о приемке	35
	ГАРАНТИЙНЫЙ ТАЛОН	36
	ПРИЛОЖЕНИЕ А	37
	ПРИЛОЖЕНИЕ Б	43
	ПРИЛОЖЕНИЕ В	49
	ПРИЛОЖЕНИЕ Г	51

1. Назначение изделия

Руководство по эксплуатации (РЭ) предназначено для изучения устройства, регулировки, технического обслуживания и эксплуатации культиваторов прицепных комбинированных КПК (далее по тексту – культиваторы).

Культиваторы предназначены для сплошной предпосевной и паровой обработки почвы, и выполняют за один проход операции рыхления почвы, выравнивания и прикатывания поверхности поля.

Культиваторы могут эксплуатироваться на почвах различного механического состава, не засоренных камнями и другими препятствиями или засоренных отдельными мелкими камнями диаметром до 5 см, с влажностью не более 20-25 % в почвенном слое 0...20 см.

Наличие на поле скоплений остатков неубранной соломы не допускается.

Рельеф поля должен быть ровный.

Величина уклона поверхности поля не должна превышать 8°. Вид климатического исполнения культиватора У1 по ГОСТ 15150.

Культиваторы изготавливаются в следующих модификациях:

- КПК-7,1 ... КПК-15,8. Устанавливаются рабочие органы: лапа стрельчатая шириной 280 мм, серповидная стойка с пружинным демпфированием.
- КПК-7,1-01 ... КПК-15,8-01. Устанавливаются рабочие органы: лапа стрельчатая шириной 280 мм, S-образная стойка с пружинным демпфированием.
- КПК-7,1-02 ... КПК-15,8-02. Устанавливаются рабочие органы: лапа стрельчатая шириной 250 мм, S-образная стойка сечением 70x12.

2. Техническая характеристика

Таблица 1- Основные параметры и размеры культиваторов КПК-7,1...КПК-15,8

Наименование показателя	Значение показателя для культиватора					
	КПК-7,1	КПК-8,6	КПК-10,0	КПК-11,4	КПК-14,3	КПК-15,8
1. Тип	прицепной					
2. Агрегатирование с тракторами мощностью, л.с., не менее	160	200	230	300	340	360
3. Производительность за 1 час, га	7,1-8,5	8,6-10,3	10,0-12,0	11,4-13,6	14,3-17,1	15,8-18,9
4. Рабочая конструктивная ширина захвата, м	7,1	8,6	10,0	11,4	14,3	15,8
5. Рабочая скорость движения, км/ч	10-12					
6. Глубина обработки, см	до 18					
7. Транспортная скорость, км/ч, не более	10					
8. Количество рабочих органов, шт	41	47	57	67	81	87
9. Масса, кг, не более:						
-общая	5200	6200	7100	8100	9900	11200
-в транспортном положении (при снятых крыльях)	4000	4000	4000	4000	4000	4000
10. Габаритные размеры, мм, не более:						
- в рабочем положении						
- длина	9400	9400	9400	9400	9400	9400
- ширина	7300	8800	10200	11600	14500	16000
- высота	1800	1800	1800	1800	1800	1800
- в транспортном положении (при снятых крыльях)						
- длина	9400	9400	9400	9400	9400	9400
- ширина	4400	4400	4400	4400	4400	4400
- высота	2000	2000	2000	2000	2000	2000
11. Дорожный просвет, мм, не менее	300					
12. Количество обслуживающего персонала, чел	1 (тракторист)					
13. Основные показатели качества выполнения технологического процесса:						
- средняя высота гребней, см	5					
- крошение почвы (размер фракции до 50 мм), %, не менее	80					
14. Срок службы, лет, не менее	8					

Культиватор прицепной комбинированный КПК

Таблица 2- Основные параметры и размеры культиваторов КПК-7,1-01...КПК-15,8-01

Наименование показателя	Значение показателя для культиватора					
	КПК-7,1-01	КПК-8,6-01	КПК-10,0-01	КПК-11,4-01	КПК-14,3-01	КПК-15,8-01
1. Тип	прицепной					
2. Агрегатирование с тракторами мощностью, л.с., не менее	160	200	230	300	340	360
3. Производительность за 1 час, га	7,1-8,5	8,6-10,3	10,0-12,0	11,4-13,6	14,3-17,1	15,8-18,9
4. Рабочая конструктивная ширина захвата, м	7,1	8,6	10,0	11,4	14,3	15,8
5. Рабочая скорость движения, км/ч	10-12					
6. Глубина обработки, см	до 18					
7. Транспортная скорость, км/ч, не более	10					
8. Количество рабочих органов, шт	41	47	57	67	81	87
9. Масса, кг, не более:						
-общая	5100	6100	7000	7950	9800	11000
-в транспортном положении (при снятых крыльях)	3900	3900	3900	3900	3900	3900
10. Габаритные размеры, мм, не более:						
- в рабочем положении						
- длина	9400	9400	9400	9400	9400	9400
- ширина	7300	8800	10200	11600	14500	16000
- высота	1800	1800	1800	1800	1800	1800
- в транспортном положении (при снятых крыльях)						
- длина	9400	9400	9400	9400	9400	9400
- ширина	4400	4400	4400	4400	4400	4400
- высота	2000	2000	2000	2000	2000	2000
11. Дорожный просвет, мм, не менее	300					
12. Количество обслуживающего персонала, чел	1 (тракторист)					
13. Основные показатели качества выполнения технологического процесса:						
- средняя высота гребней, см	5					
- крошение почвы (размер фракции до 50 мм), %, не менее	80					
14. Срок службы, лет, не менее	8					

Культиватор прицепной комбинированный КПК

Таблица 3- Основные параметры и размеры культиваторов КПК-7,1-02 ... КПК-15,8-02

Наименование показателя	Значение показателя для культиватора					
	КПК-7,1-02	КПК-8,6-02	КПК-10,0-02	КПК-11,4-02	КПК-14,3-02	КПК-15,8-02
1. Тип	прицепной					
2. Агрегатирование с тракторами мощностью, л.с., не менее	160	200	230	300	340	360
3. Производительность за 1 час, га	7,1-8,5	8,6-10,3	10,0-12,0	11,4-13,6	14,3-17,1	15,8-18,9
4. Рабочая конструктивная ширина захвата, м	7,1	8,6	10,0	11,4	14,3	15,8
5. Рабочая скорость движения, км/ч	10-12					
6. Глубина обработки, см	до 18					
7. Транспортная скорость, км/ч, не более	10					
8. Количество рабочих органов, шт	41	47	57	67	81	87
9. Масса, кг, не более						
-общая	4700	5600	6500	7350	9300	10300
-в транспортном положении (при снятых крыльях)	3600	3600	3600	3600	3600	3600
10. Габаритные размеры, мм, не более:						
- в рабочем положении						
- длина	9400	9400	9400	9400	9400	9400
- ширина	7300	8800	10200	11600	14500	16000
- высота	1800	1800	1800	1800	1800	1800
- в транспортном положении (при снятых крыльях)						
- длина	9400	9400	9400	9400	9400	9400
- ширина	4400	4400	4400	4400	4400	4400
- высота	2000	2000	2000	2000	2000	2000
11. Дорожный просвет, мм, не менее	300					
12. Количество обслуживающего персонала, чел	1 (тракторист)					
13. Основные показатели качества выполнения технологического процесса:						
- средняя высота гребней, см	5					
- крошение почвы (размер фракции до 50 мм), %, не менее	80					
14. Срок службы, лет, не менее	8					

3 Требования безопасности

3.1 Общие меры безопасности

3.1.1 Обслуживать и эксплуатировать агрегат допускаются лица, изучившие настоящее руководство по эксплуатации и имеющие соответствующую квалификацию. **В противном случае изделие снимается с гарантии.**

3.1.2 Во время сборки, работы и технического обслуживания соблюдать правила безопасного для здоровья труда и инструкции, указанные в РЭ.

3.1.3 Перед началом работ проверить техническое состояние машины и ее функциональность с точки зрения безопасности.

3.1.4 Управлять агрегатом разрешается только одному человеку, который находится на водительском месте в тракторе.

3.1.5 Допускается работа культиватора только с рекомендованным тяговым классом трактора.



В случае использования трактора иного класса, пользователь обязан контролировать допустимые нагрузки на оси и сцепку трактора. Пользователь в полной мере несет ответственность за использование иного, а не рекомендованного класса трактора.

3.1.6 КАТЕГОРИЧЕСКИ ЗАПРЕЩАЕТСЯ:

- использовать агрегат в иных целях, отличающихся от указанных в настоящем РЭ
- работать с неисправным культиватором;
- превышать допустимую рабочую и транспортную скорости движения;
- осуществлять поворот культиватора с опущенными рабочими органами культиватора;
- во избежание поломок, сдавать трактором назад с опущенными рабочими органами;
- работать с незатянутыми резьбовыми соединениями рабочих органов и других деталей культиватора;
- регулировать культиватор, производить очистку, смазку и подтяжку резьбовых соединений, когда он поднят в транспортное положение – без фиксации крыльев от опрокидывания.



ВНИМАНИЕ!

3.1.7 В процессе эксплуатации культиватора необходимо ежемесячно следить за состоянием соединения рабочих органов с рамой и навески с трактором.

3.1.8 При техническом обслуживании или ремонте обязательно следует выключить двигатель трактора, а культиватор зафиксировать, во избежание его самопроизвольного движения.

3.1.9 Прежде, чем отсоединить какие-либо детали системы гидравлики, нужно сбросить давление во всех компонентах гидросистемы, установить устройство управления системой гидравлики трактора в нейтральное положение.



Гидравлическое масло, выходящее под давлением, обладает достаточной силой, чтобы вызывать серьезные повреждения.

3.1.10 При погрузочно-/разгрузочных работах зачаливание культиватора следует производить только в указанных местах.

3.1.11 При транспортировке в составе агрегата, культиватор должен быть переведен в транспортное положение.

3.1.12 При постановке на хранение опустить крылья в рабочее положение и разгрузить гидросистему.

3.2 Меры безопасности при сборке

3.2.1 При сборке культиватора соблюдать общую внимательность и осторожность. Узлы имеют большой вес и габариты, поэтому являются объектами повышенной опасности.

3.2.2 Для поднятия тяжелых габаритных деталей, необходимо использовать подъемник.

3.2.3 Полностью собранный культиватор запрещено поднимать грузоподъемным механизмом во избежание поломок элементов конструкции. при необходимости погрузки/разгрузки необходимо отсоединить крылья от центральной рамы и поднять каждый узел отдельно, применяя гибкие стропы.

3.2.4 Во время работы с культиватором запрещается стоять под сложенными крыльями. При отказе гидравлической системы крылья могут упасть, вызвав серьезные травмы или смерть персонала, находящегося рядом с культиватором.



Во избежание падения рамы, **запрещается** использовать гидрокраны в качестве защитного устройства.

ВНИМАНИЕ!

3.3 Меры безопасности при транспортировке

3.3.1 Движение по дорогам общего пользования осуществлять согласно законодательству той страны, в которой эксплуатируется культиватор

3.3.2 В связи с тем, что габаритные размеры культиватора в транспортном состоянии превышают в высоту 4 м и в ширину 2,5 м необходимо для транспортировки культиватора по дорогам общего пользования демонтировать боковые и внешние рамы. Демонтированные части культиватора перевозят к месту выполнения работ отдельным транспортом.

Согласно ГОСТ Р 53489-2009:

п. 4.5.1 Габаритные размеры машин, участвующих в движении по дорогам общего пользования, должны быть не более 2,5 м по ширине и 4,0 м по высоте. Допускается увеличение габаритной ширины до 3,1 м для машин, агрегируемых с ЭС тягового класса 5 и выше, с выполнением требований ГОСТР12.4.026 и до 4,4м для машин, предназначенных только для работы в поле (на животноводческих фермах) и выход которых на дороги общего пользования является исключением.



Транспортные переезды или транспортирование машин с габаритами более 2,5 м по ширине и 4,0 м по высоте необходимо осуществлять в соответствии со специальными правилами.

3.3.3 Транспортирование центральной рамы в сборе производить в составе с энергосредством тягового класса не ниже рекомендованного для агрегата. Порядок работ по подготовке к доставке на дальние расстояния производить в соответствии с рекомендациями, приведёнными в разделе 11 данного руководства.

3.3.4 Убедиться в том, что культиватор надежно присоединён к трактору. Обязательно использовать страховочный трос между машиной и трактором.

3.3.5 Транспортировку обязательно выполнять на безопасной скорости. Проявлять осторожность на поворотах и при встречном движении.

3.3.6 Убедиться в том, что все осветительные приборы и светоотражатели находятся на месте, исправны, не загрязнены и хорошо видны машинам, обгоняющим или движущимся во встречном направлении.

3.3.7 При транспортировке культиватора с поднятыми крыльями следует убедиться, что имеется достаточное расстояние до высоковольтных линий и других преград.

3.4 Меры безопасности при обкатке и эксплуатации

3.4.1 Перед троганием с места, а также перед подъёмом, опусканием и переводом культиватора из транспортного положения в рабочее (и обратно) убедиться в безопасности этих действий для окружающих и подать сигнал. Трогаться с места нужно плавно, без рывков.

3.4.2 При установке транспортной опоры соблюдать меры по безопасности действий для обслуживающего персонала.

3.4.3 В рабочем положении фиксировать опоры фиксатором в поднятом положении.

3.4.4 Не производить повороты при заглублённых рабочих органах. Заглубление производить только после полного поворота агрегата в движении.

3.4.5 При обслуживании культиватора не находиться под поднятым орудием.

3.4.6 Регулировку, очистку орудия, а также уход за ним производить только при остановленном двигателе трактора.

3.4.7 Опускание и подъём рабочих органов культиватора производить в движении.

3.4.8 При переездах переводить культиватор в транспортное положение.

3.4.9 При работе и транспортировке в ночное время необходимо следить за наличием и исправностью светоотражателей.

3.4.10 Перед началом полевых работ производить визуальный осмотр прицепа на наличие повреждений. При обнаружении повреждений необходимо произвести его замену.

3.4.11 КАТЕГОРИЧЕСКИ ЗАПРЕЩАЕТСЯ:

- находиться на пути движения агрегата;
- производить очистку рабочих органов от земли и растительных остатков при движении агрегата;
- находиться в зоне подъема и опускания орудия при переводе культиватора из транспортного положения в рабочее и обратно;
- находиться на культиваторе при работе и транспортировке;
- перевозить на культиваторе какие-либо посторонние предметы.



ВНИМАНИЕ!

4 Подготовка к работе

4.1 Досборка культиватора

Культиватор поставляется клиенту в разобранном виде (состоит из нескольких упаковочных мест в зависимости от комплектации).



Завод отгружает культиватор комплектным и за порчу или пропажу деталей в пути ответственности не несёт.

ВНИМАНИЕ!

При получении культиватора в хозяйстве необходимо проверить комплектность по комплектовочной ведомости. В случае обнаружения поломки и недостачи деталей составить акт с указанием наименования недостающих и/или пришедших в негодность деталей, указать их марку и количество.

Собирать культиватор необходимо на ровной площадке с применением грузоподъёмного устройства и соблюдая требования безопасности.

4.2 Контроль качества сборки

Проверить надёжность креплений и соединений. Особое внимание уделить качеству затяжки крепления рабочих органов, колёс и приставок.



Узлы с непрочно затянутыми болтами или гайками легко гнутся и могут приводить к повышенному износу деталей и узлов культиватора.

Выступание головок болтов над поверхностью стрелчатой лапы должно быть не более 0,5 мм.

4.3 Подготовка трактора

Подготовка трактора к работе заключается в следующем:

- - провести очередное техническое обслуживание;
- - установить планку и прицепную скобу;
- - проверить работу гидросистемы трактора



ВНИМАНИЕ!

**Ознакомьтесь со всеми функциями на тракторе!
Прочитайте руководство по эксплуатации
производителя трактора! Во время работы будет
слишком поздно!**

5 Агрегатирование и обкатка культиватора

5.1 Агрегатирование культиватора

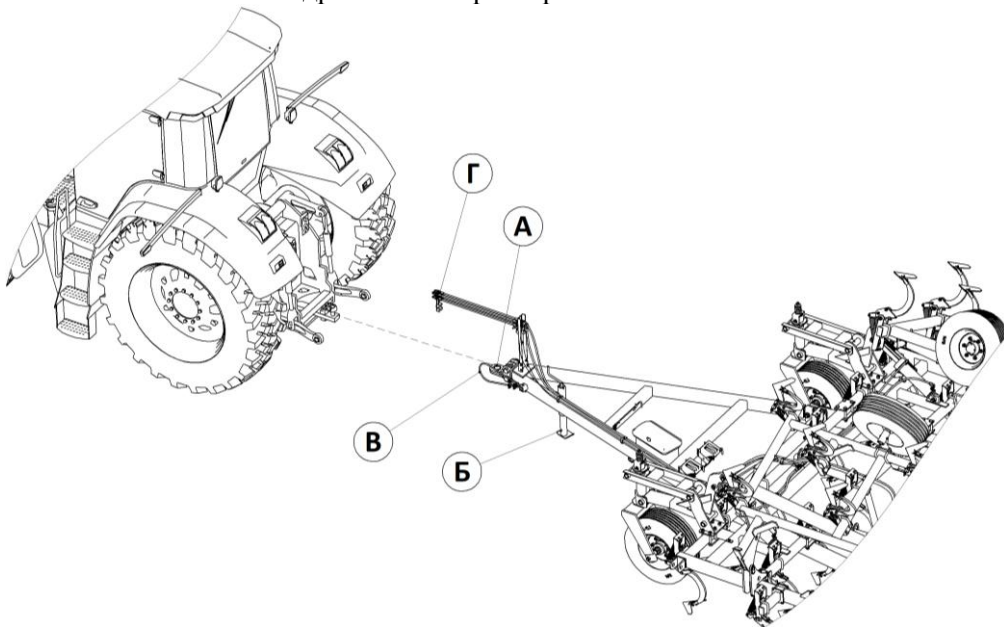


Культиватор должен находиться на твердой и ровной поверхности

1. Подвести трактор задним ходом так, чтобы отверстие прицепной серьги трактора совместились с серьгой прицепного устройства **А** снечи культиватора, высоту установки снечи отрегулировать домкратом **Б**. После совмещения отверстий установить палец.

2. Установить и зафиксировать страховочный трос **В**.

3. Подключить гидравлические шланги **Г** культиватора к внешней гидравлике трактора, при помощи клапанов запорных устройств (евромуфт) и заполните маслом из гидросистемы трактора.



Проверьте герметичность трубопроводов!



Гидросистема культиватора испытана маслом ТНК Гидравлик HLP 32, соответствующим требованиям DIN 51524 часть II (HLP).

4. Подключить штепсельную вилку культиватора, к внешней розетке трактора.



Убедитесь, что габаритные огни, огни поворотов и торможения на машине, дублируют аналогичные сигналы трактора.

5. Поднять и зафиксировать опорную ногу в горизонтальном положении.

6. Опорные колеса освободить от транспортных упоров, упоры убрать на их штатное место на снице.

5.2 Обкатка культиватора

Перед началом работы убедиться в исправности всех деталей и узлов, проверить крепления, смазать трущиеся детали культиватора.

Проверить давление в шинах колёс и при необходимости довести его до номинального (0,35 МПа).

Во время обкатки не заглублять культиватор сразу на максимальную глубину, так как могут произойти поломки.

Регулировку глубины обработки производить на центральной раме и на крыльях.

Продолжительность обкатки культиватора не менее 6 ч.

5.4 Складывание культиватора

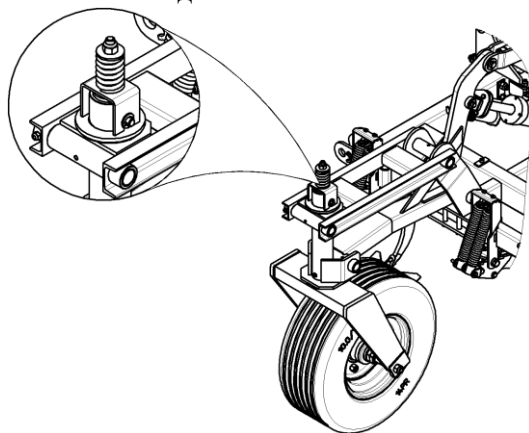
Перевод культиватора из рабочего положения в транспортное осуществляется на ровной площадке в следующей последовательности:

- выглубить рабочие органы из почвы при движении агрегата гидроцилиндрами шасси и произвести очистку рабочих органов, пружинных приставок и катков от почвы и растительных остатков;
- при помощи гидроцилиндров произвести подъём открылков (КПК-14,3...КПК-15,8) и крыльев до их упора в ограничитель;
- при помощи упоров произвести фиксацию разложенного положения гидроцилиндров шасси на раме культиватора;
- при помощи поворотного крана произвести фиксацию сложенного положения гидроцилиндров подъёма открылков (КПК-14,3...КПК-15,8);
- крылья зафиксировать пальцем на опорной раме (КПК-10,0 ... КПК-15,8);
- перед транспортированием проконтролировать (при необходимости произвести очистку) светоотражающих элементов и знака ограничения скорости.

Перевод культиватора из транспортного положения в рабочее произвести в обратной последовательности.

5.4 Амортизатор копирующего колеса центральной рамы

Передние копирующие колеса центральной рамы оснащены пружинными амортизаторами, которые удерживают колеса прямо во время транспортировки. При транспортировке культиваторов с тяжелыми задними навесными агрегатами нагрузка на передние копирующие колеса культиватора может быть недостаточна, чтобы избежать колебания колес, предусмотрен пружинный амортизатор который предупреждает колебания колес и позволяет транспортировать культиватор на установленной скорости.



ВНИМАНИЕ!

Пружинный амортизатор действует только, когда оборудование поднято на максимальную высоту. Это означает, что для функционирования амортизаторов гидроцилиндры подъема центральной рамы должны быть полностью выдвинуты.

Если культиватор не поднят на максимальную высоту, он не будет устойчив во время транспортировки.

6 Настройки и регулировки культиватора

6.1 Система регулировок культиватора

Глубина обработки почвы регулируется с помощью параллельно соединенных гидроцилиндров копирующих колес.

Для качественного выполнения технологического процесса в зависимости от условий работы агрегата, конструкцией культиватора предусмотрены следующие регулировки:

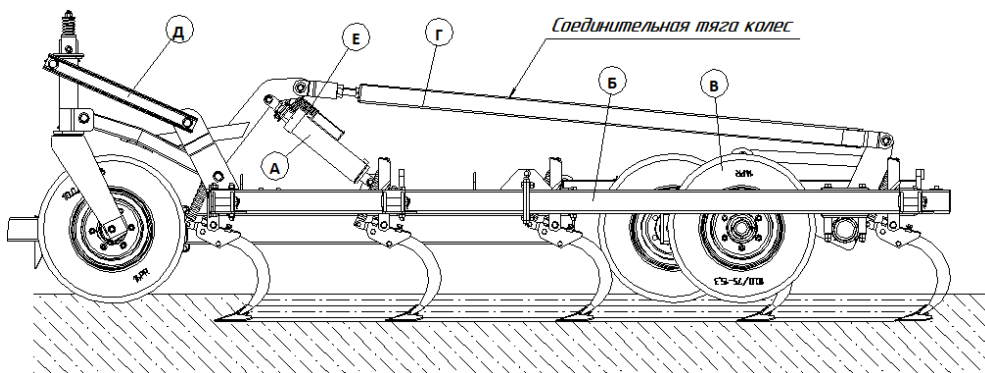
- Регулировка глубины обработки культиватора (п. 6.2);
- Регулировка открылков (КПК-7,1; КПК-8,6; КПК-14,3; КПК-15,8) (п. 6.3)
- Регулировка заднего навесного оборудования (п. 6.4);
- Регулировка степени натяжения пружин рабочего органа (п. 6.5);

6.2 Регулировка глубины обработки культиватора



В первую очередь выставляется глубина обработки культиватора с помощью накладных упоров гидроцилиндров копирующих колес, далее производится продольное выравнивание культиватора соединительными тягами тандемов колес.

6.2.1 Глубина обработки культиватора регулируется гидроцилиндрами **А** (ход 320 мм). Эти гидроцилиндры расположены в передней части рамы культиватора **Б**. Г/цилиндры соединены с тандемом колёс **В** посредством соединительной тяги **Г**. Соединительная тяга имеет регулировку и соединена со стойкой копирующих колёс **Д**.



На штоки гидроцилиндров устанавливаются комплекты упоров **Е** (накидных скоб) толщиной по 5 мм. Меняя их количество, изменяется длина хода штока г/цилиндра, что позволяет регулировать рабочую глубину культиватора. Регулировка выполняется следующим образом: при уменьшении количества накидных скоб на штоке г/цилиндра - рабочая глубина увеличивается, при увеличении количества накидных скоб на штоке г/цилиндра - рабочая глубина уменьшается.



ВНИМАНИЕ!

Количество накидных скоб на всех гидроцилиндрах должно быть строго одинаково. Несоблюдение данного правила может привести к деформации трубы тандема колёс и изгибу штока гидроцилиндров, вплоть до его поломки.



ВНИМАНИЕ!

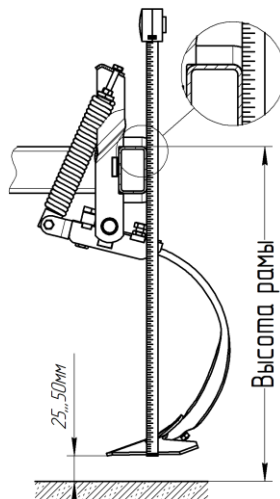
Не допускается контакт накидных скоб со штоком г/цилиндра. Зазор между штоком и внутренней поверхностью скобы 2-3 мм. В противном случае на штоке возможно появление забоин, что не является гарантийным случаем и может привести к утечки масла через уплотнения.

6.2.2 Для правильной эксплуатации необходимо обеспечить положение всех рам в одной плоскости. Выравнивание рам производится регулировкой положения высоты передних и задних колёс.

Опустите культиватор так, чтобы передний ряд лап был поднят на 2,5 – 5 см над землей.

Замерьте высоту рамы от земли до верха в передней части культиватора и сравните с расстоянием от земли до верха, замеренным в задней части культиватора. Она должна быть одинакова. В противном случае необходимо произвести выравнивание рамы.

Окончательное выравнивание культиватора выполняется только на рабочей глубине.



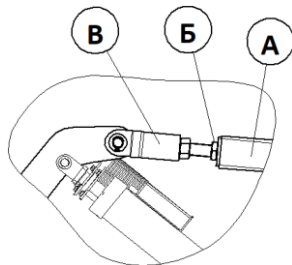


Выравнивание культиватора нужно выполнять на ровном горизонтальном участке поля.

Продольное выравнивание культиватора выполняется с помощью регулировочного болта соединительной тяги **А** тандемов колес.

Ослабьте стопорную гайку **Б** и выкрутите резьбовой регулировочный болт **В** из соединительной тяги на нужное расстояние.

При увеличении длины тяги задняя часть культиватора опускается, и наоборот - вкручивая регулировочный болт задняя часть культиватора поднимется.



Выполните такую же настройку на всех соединительных тягах культиватора, проверив, одинакова ли длина тяг. После завершения настройки затяните стопорные гайки на регулировочных болтах.



Если регулировочный болт тяги трудно поворачивается, опустите культиватор на землю, чтобы уменьшить нагрузку на шарнирные оси.



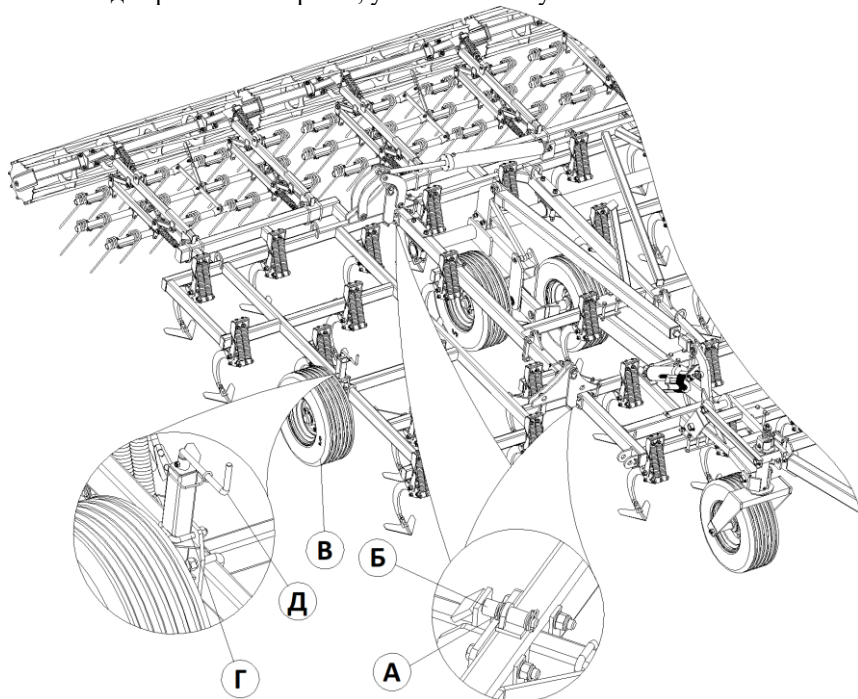
После окончания регулировки затяните гайки на всех тягах.

ВНИМАНИЕ!

6.3 Регулировка открьлков (КПК-7,1; КПК-8,6; КПК-14,3; КПК-15,8)

6.3.1 Регулирование горизонтальности открьлка производится путем изменения регулировочных шайб **А** под упором **Б**.

Для этого необходимо поднять открьлок в транспортное положение. Разшплинтовать упор и изменяя количество шайб под упором добиться необходимого положения открьлка. Увеличивая количество шайб под упором, открьлок будет подниматься над горизонталью рамы, уменьшая – опускаться.



6.3.2 Дополнительную устойчивость открьлка на культиваторах КПК-8,6; КПК-15,8 обеспечивает опорное колесо **В**. Во время пробного заезда культиватора необходимо отрегулировать положение колеса. Для этого ослабив крепление стопорного хомута **Г** рукояткой **Д** домкрата колеса устанавливается положение опорного колеса так, чтобы открьлок в работе оставался параллельным раме культиватора

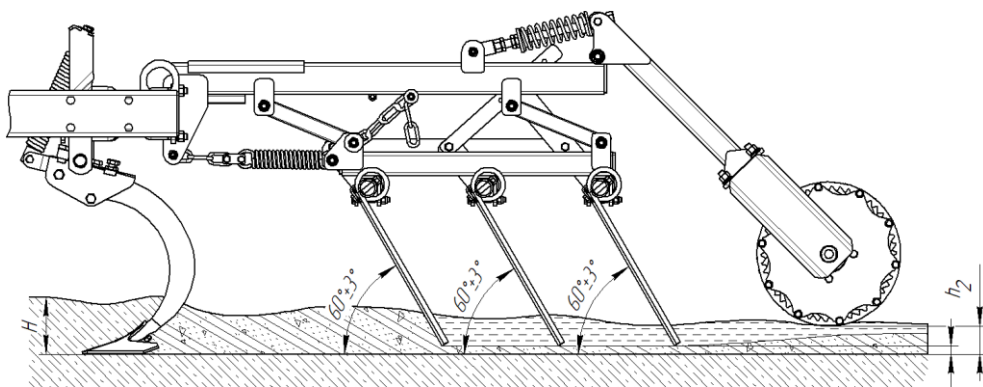


Для качественной работы культиватора необходимо добиться максимальной параллельности рамы и открьлков культиватора

6.4 Регулировка заднего навесного оборудования

Заднее навесное оборудование состоит из секции трёхрядно расположенных пружинных зубьев и катка.

Предварительная регулировка навесного оборудования производится при его сборке в соответствии с рекомендациями по сборке.



H – глубина обработки почвы рабочим органом \varnothing ..180мм
 h_1 – высота установки пружинных зубьев \varnothing .. 50мм / h_2 – высота установки катка 30..120мм

ЗАПРЕЩАЕТСЯ эксплуатация культиватора без установки пружинных зубьев или в том случае, когда они не выполняют выравнивание поверхности поля после прохода рабочих органов.



ВНИМАНИЕ!

Каток не рассчитан на нагрузки по выравниванию почвы, данные действия могут повлечь аварийный выход из строя подшипниковых опор катка.



При настройке заднего навесного оборудования особое внимание уделите установке пружинных зубьев, они должны активно выравнивать поверхность поля после прохода стрелчатых лап рабочих органов. Каток в данной конструкции выполняет функцию прикатывания почвы и дробления комьев.



В условиях повышенной влажности и залипания катка почвой рекомендуется произвести демонтаж катка и производить обработку почвы только с использованием пружинных зубьев

6.4.1 При необходимости регулировки положения секции пружинных зубьев, непосредственно в поле произвести настройку их глубины и угла атаки:

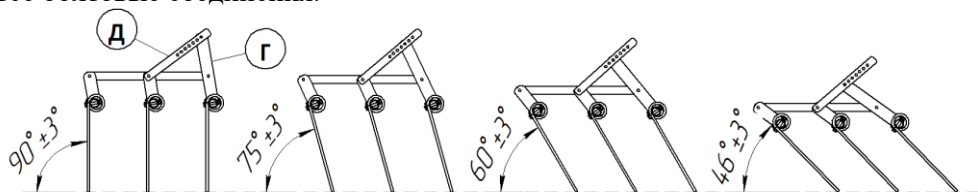
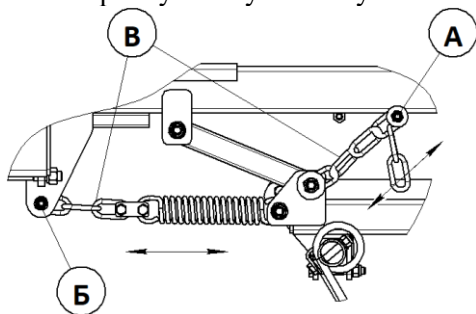
- остановить агрегат и выглубить рабочие органы;

- открутить болты подвеса **А** и натяжения **Б** секции пружинных зубьев.

- установить необходимую высоту подвеса и натяжения секции при помощи перекидывания звеньев цепи **В** в болтах **А** и **Б**.

- зафиксировать болты гайками.

- для установки угла атаки зубьев следует совместить рычаг секции **Г** с необходимым отверстием на регулировочной пластине **Д**, после чего затянуть все болтовые соединения.

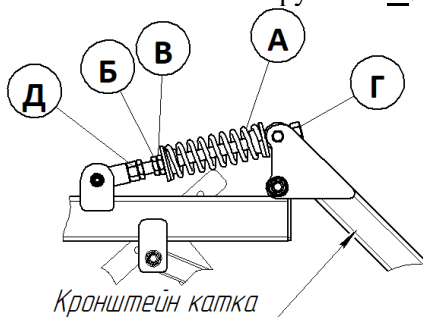


Направление движения

Варианты углов атаки зубьев

6.4.2 Давление катка на почву регулируется степенью сжатия пружины **А**. Для этого ослабить контргайку **Б** и регулировочной гайкой **В** установить необходимую жесткость катка, после чего зафиксировать контргайкой.

Положение катка по высоте регулирую болтом **Г**, предварительно ослабив контргайку **Д**. При вкручивании болта кронштейн катка поднимается, при выкручивании – опускается.



Регулировку производить на обоих поводках приставок для исключения перекоса.

6.5 Регулировка рабочего узла культиватора

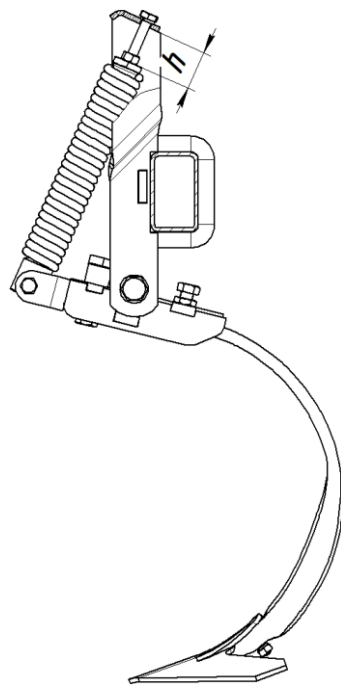
Пружинный механизм подвески рабочего органа предназначен для предохранения пружинной стойки и стрелчатой лапы от аварийного выхода из строя при наезде на камни или другие препятствия.

При регулировке степени предварительного натяжения пружин (принудительное растяжение пружин после выбора зазоров в сопряжении) необходимо учитывать, что рабочие органы первого ряда культиватора воспринимают нагрузку в 1,3–1,75 раз выше, чем последующих рядов, при пробных проходах контролировать частоту срабатывания задней приставки, при необходимости, увеличить степень предварительного натяжения пружин на 5...8 мм.

Регулировку степени предварительного натяжения пружин следует производить при эксплуатационной обкатке после регулировки глубины обработки на центральной раме и крыльях.

При пробном проходе обратить внимание, чтобы при обработке почвы, не наезжая на препятствия, стойка со стрелчатой лапой не отклонялась назад. Отрегулировав на одном рабочем органе степень предварительного натяжения пружин рабочего органа, следует проконтролировать на нём размер «h» – высоту между верхним зацепом и кронштейном, и отрегулировать степень предварительного натяжения остальных пружин рабочих органов по размеру «h».

При работе агрегата в условиях повышенной влажности следует уделить особое внимание регулировке степени предварительного натяжения пружин рабочих органов, идущих по следу трактора.



ВНИМАНИЕ!

Глубина обработки должна быть настроена на всех рабочих органах, допускается отклонение глубины обработки ± 10 мм.

7 Эксплуатация культиватора

Правильная эксплуатация и своевременное техническое обслуживание обеспечивают бесперебойную работу и значительно удлиняют срок службы культиватора.

Во время работы культиватора необходимо соблюдать следующие правила:

- центральная рама, крылья и открьлки культиватора должны быть горизонтальны;
- периодически очищать налипшую землю и сорняки с рабочих органов, так как залипание рабочих органов значительно увеличивает тяговое сопротивление и ухудшает качество обработки почвы;
- заглубление рабочих органов производить при прямолинейном движении агрегата после набора скоростного режима;
- повороты осуществлять только при полностью выглубленных рабочих органах;
- сдавать назад заглубленный культиватор запрещается;
- рабочая скорость культиватора не более 12 км/ч;
- строго соблюдать прямолинейность движения агрегата, допущенные огрехи исправить в последующих проходах;
- контролировать давление воздуха в шинах (номинальное значение – 0,35 МПа), т.к. это непосредственно влияет на степень прогрузки шин и глубину обработки культиватора;
- скорость транспортирования не должна превышать 10 км/ч;
- ежесменно проводить проверку технического состояния агрегата, проверять надежность крепления резьбовых соединений;
- ежесменно контролировать комплектность и состояние стрелчатых лап, состояние подшипниковых узлов колёс и приставок.

8 Техническое обслуживание

Бесперебойная эксплуатация культиватора зависит от своевременного проведения технического обслуживания.



ВНИМАНИЕ!

Эксплуатация культиватора без проведения работ по техническому обслуживанию ЗАПРЕЩАЕТСЯ

8.1 Виды и периодичность технического обслуживания

Таблица 4 – Виды и периодичность технического обслуживания

Вид технического обслуживания	Периодичность или срок постановки на ТО Моточасы (др. единицы наработки)
1 Ежедневное техническое обслуживание (ЕТО).	10 или каждую смену
2 Первое техническое обслуживание (ТО-1).	60
3 Техническое обслуживание перед началом сезона работы (ТО-Э)	Перед началом сезона
4 Техническое обслуживание при хранении:	
Подготовка к межсменному хранению	Непосредственно после окончания работы
Подготовка к кратковременному хранению	Непосредственно после окончания работы
Подготовка к длительному хранению	Не позднее 10 дней после окончания работы
В период хранения	В закрытых помещениях один раз в 2 месяца, на открытых площадках и под навесом 1 раз в месяц
При снятии с хранения	Перед началом сезона работ
Примечание: Техническое обслуживание перед началом сезона работы (ТО-Э) совмещают с техническим обслуживанием при снятии с хранения.	

8.2 Перечень работ, выполняемых по каждому виду технического обслуживания

Таблица 5 – Работы, выполняемые при техническом обслуживании

Содержание работ и методика их проведения	Приборы, инструмент, приспособления и материалы для работ
1	2
ТЕХНИЧЕСКОЕ ОБСЛУЖИВАНИЕ ПРИ ЭКСПЛУАТАЦИОННОЙ ОБКАТКЕ	
<ul style="list-style-type: none"> - произвести сборку культиватора согласно РЭ; - удалить консервационную смазку; - проверить и, при необходимости, подтянуть резьбовые соединения; - проверить давление воздуха в шинах и при необходимости подкачать до номинального (0,35 МПа); - смазать составные части культиватора согласно таблице 5 и схеме смазки п. 8.3; - проверить гидросистему и при обнаружении течи масла устранить неисправность 	<p>Комплект инструмента, прилагаемый к трактору</p> <p>Комплект ЗИП к культиватору</p>
ЕЖЕСМЕННОЕ ТЕХНИЧЕСКОЕ ОБСЛУЖИВАНИЕ (ЕТО)	
<ul style="list-style-type: none"> - Очистить культиватор от грязи и растительных остатков - Проверить комплектность культиватора - Проверить техническое состояние составных частей, отсутствие подтекания масла в гидросистеме, резьбовые соединения, степень износа рабочих органов - Проверить и подтянуть крепления - Заменить, при необходимости, изношенные детали на запасные, из комплекта ЗИП 	<p>Чистик, щетка, ветошь</p> <p>Визуальный осмотр</p> <p>Комплект инструмента, прилагаемый к трактору</p> <p>Комплект ЗИП к культиватору</p>
ПЕРВОЕ ТЕХНИЧЕСКОЕ ОБСЛУЖИВАНИЕ (ТО-1)	
<ul style="list-style-type: none"> - Очистить наружные поверхности культиватора - Проверить комплектность культиватора, техническое состояние составных частей, отсутствие подтекания масла в гидросистеме, резьбовые соединения, правильность регулировки рабочих органов, правильность агрегатирования, степень износа рабочих органов; - Смазать резьбовые поверхности - Смазать подшипники колес - Смазать, при необходимости, составные части культиватора согласно таблице 6 и схеме смазки п. 8.3. <p>Нагнетать солидол до его появления на поверхности. Выступившую смазку убрать</p>	<p>Чистик, щетка, ветошь</p> <p>Комплект инструмента, прилагаемый к трактору</p> <p>Комплект ЗИП к культиватору</p> <p>Шприц ГОСТ 3643-75 Солидол С ГОСТ 4366-76</p> <p>Солидол С ГОСТ 4366-76</p> <p>Солидол Ж ГОСТ 1033-79 Шприц, чистик, ветошь</p>

Продолжение таблицы 5

1	2
ТЕХНИЧЕСКОЕ ОБСЛУЖИВАНИЕ ПРИ ХРАНЕНИИ	
При постановке на межсезонное хранение	
<p>- Очистить культиватор от пыли, грязи и растительных остатков, вымыть водой, удалить влагу обдувом сжатым воздухом</p> <p>- Проверить комплектность культиватора</p> <p>- Проверить техническое состояние культиватора, при обнаружении неисправностей - устранить их. Проверить и подтянуть крепления</p>	<p>Чистик, щетка, вода, компрессор</p> <p>Визуальный осмотр</p> <p>Комплект инструмента, прилагаемый к трактору Комплект ЗИП к культиватору</p>
При подготовке к кратковременному хранению	
<p>- Очистить культиватор пыли, грязи и растительных остатков, вымыть водой, удалить влагу обдувом сжатым воздухом</p> <p>- Проверить комплектность культиватора</p> <p>- Проверить техническое состояние культиватора, при обнаружении неисправностей - устранить их. Проверить и подтянуть крепления</p>	<p>Чистик, щетка, вода, компрессор</p> <p>Визуальный осмотр</p> <p>Комплект инструмента, прилагаемый к трактору</p>
При подготовке к длительному хранению	
<p>- Очистить от ржавчины и покрасить поверхность культиватора с поврежденной окраской</p> <p>Пятна ржавчины и повреждения окраски не допускаются</p> <p>- Разобрать ступицы колес, смыть старую смазку, заполнить карманы ступиц и пустоты подшипников новой смазкой, собрать ступицы.</p> <p>- Провести консервацию металлических неокрашенных поверхностей, очистив их от механических загрязнений, обезжирив и просушив; штоки гидроцилиндра, регулировочные винты, фиксаторы</p> <p>Смазка должна равномерно покрывать поверхность</p> <p>Допускается хранить пневматические шины в разгруженном состоянии (давление снижают до 70 % номинального значения) на культиваторе, установленном на подставках. Поверхности шин покрывают воском или защитным составом.</p> <p>- При хранении допускается не снимать РВД при условии покрытия их светозащитным составом или обертывания парафинированной бумагой</p>	<p>Щетка металлическая, ветошь, уайт-спирит ГОСТ 3134-78, грунтовка ФЛ-03К ГОСТ 19109-81, эмаль АС-182 ГОСТ 19024-79.V.V1</p> <p>Комплект ЗИП к культиватору</p> <p>Комплект инструмента, прилагаемый к трактору, ветошь, уайт-спирит ГОСТ 3134-78, Солидол С ГОСТ 4366-76 (Солидол Ж ГОСТ 1033-79) Смазка ПВК ГОСТ 19537-83 воск, защитный состав</p> <p>светозащитный состав парафинированная бумага</p>

Продолжение таблицы 5

1	2
ТЕХНИЧЕСКОЕ ОБСЛУЖИВАНИЕ В ПЕРИОД ХРАНЕНИЯ	
Проверить: 1 Правильность установки культиватора на подставках или подкладках (устойчивость, отсутствие перекосов, перегибов); 2 Комплектность 3 Состояние защитных покрытий и окраски	Визуальный осмотр
ТЕХНИЧЕСКОЕ ОБСЛУЖИВАНИЕ ПРИ СНЯТИИ С ХРАНЕНИЯ (техническое обслуживание перед началом сезона работы (ТО-Э))	
<ul style="list-style-type: none"> - снять культиватор с подставок; - очистить, расконсервировать составные части; - снять герметизирующие устройства; - установить на культиватор снятые составные части; - проверить работу гидросистемы; - проверить и подтянуть резьбовые соединения; - смазать составные части согласно таблице 6 и схеме смазки п.8.3; - довести давление в шинах до номинального (0,36 МПа); - очистить и сдать на склад подставки, заглушки и бирки; - проверить состояние антикоррозийных покрытий (целостность окраски, отсутствие коррозии); - обнаруженные дефекты устранить 	Визуальный осмотр Ветошь, комплект прилагасмый к трактору Комплект ЗИП к культиватору

8.3 Точки смазки и их расположение

Смазывать культиватор необходимо в соответствии с таблицей 6 своевременно и в достаточной степени. Недостаточная смазка вызывает преждевременный износ трущихся частей, их заедание и выход агрегата из строя. Перед смазкой очистить масленки от пыли и залипшей грязи. Следить, чтобы смазочный материал не засорялся пылью. После смазки удалить с масленки излишки смазки.



Места смазки указаны пиктограммой



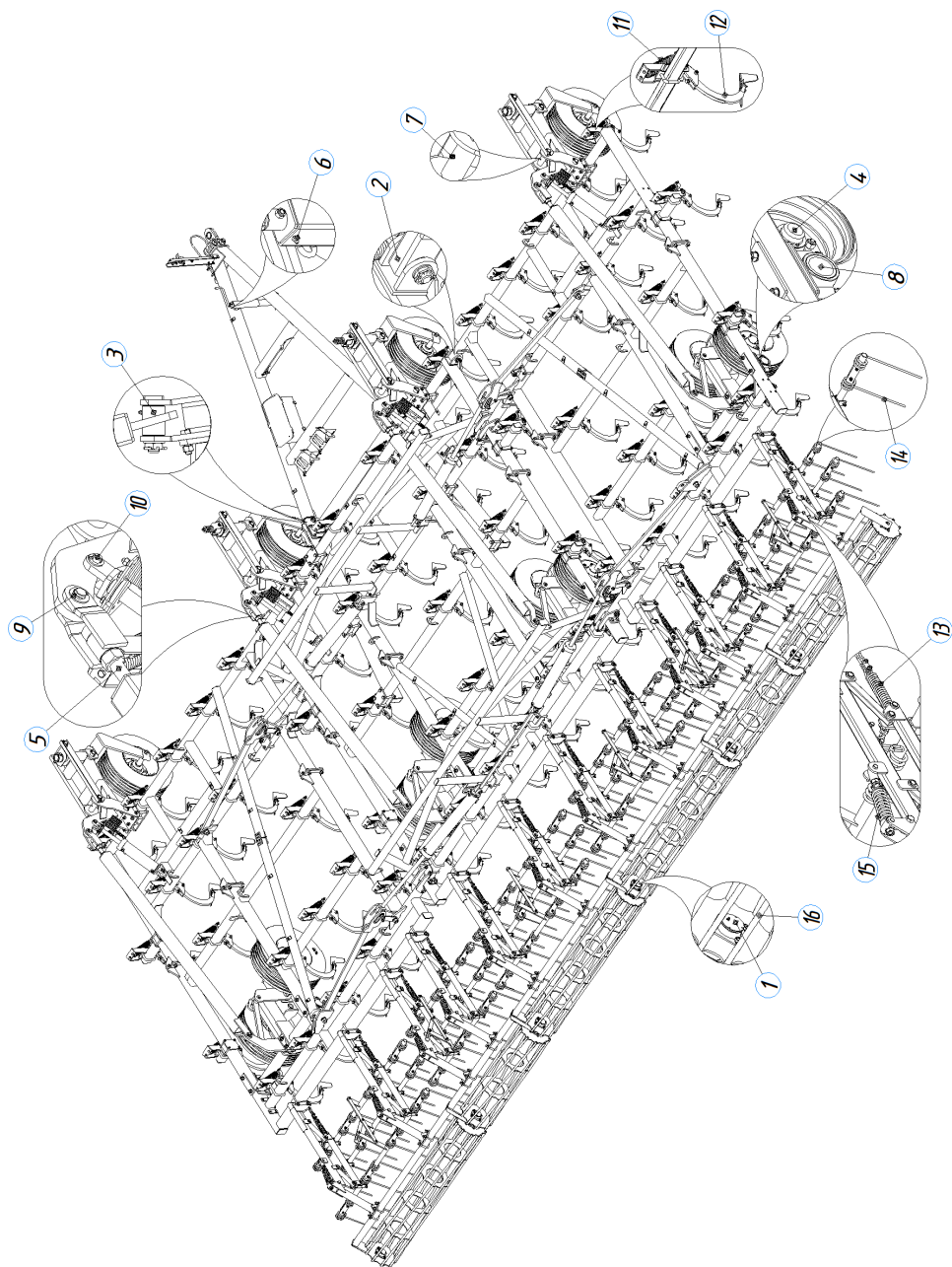


Таблица 6 – Точки смазки

№ позиции на схеме смазки	Наименование и обозначение механизма	Наименование смазочных материалов	Периодичность проверки и замены смазки
1	Подшипник катка	Ravenol EP2 или Shell Gadus S3 V220C	Ежегодно (8–10 ч)
2	Шарнир соединения рамы и крыльев, крыльев и открьлков		50 ч
3	Шарнир соединения снлицы с рамой		50 ч
4	Ступица колеса		50 ч
5	Резьбовые части регулировочных тяг		100 ч
6	Домкрат снлицы и опорных колес		100 ч
7	Ось шарниров копирующих колес		20 ч
8	Ось балансиров ходового тандема		50 ч
9	Шаровая опора регулировочных тяг		Моторное масло любой марки
10	Шаровая опора крепления г/цилиндр.		
11	Пружина подвески рабочего органа	Смазка ПБВ ГОСТ 19537-83	при постановке на хранение
12	Стойка в сборе со стрельчатой лапой		
13	Пружина подвески пружинной приставки		
14	Пружинный зуб приставки		
15	Пружина подвески катка		
16	Каток приставки		

9 Характерные неисправности и методы их устранения

Характерные неисправности и методы их устранения приведены в таблице 7.

Таблица 7 – Возможные неисправности

Неисправность, внешнее проявление	Метод устранения
Образование глубоких борозд на поверхности поля	- проверить правильность установки рабочих органов; - очистить рабочие органы от растительных остатков; - произвести регулировки приставки (п. 6.4)
Подтекает масло в соединениях маслопроводов гидросистемы	- затянуть гайки на штуцерах; - при сборке элементов гидросистемы в резьбовых соединениях использовать смазку с графитом
Затруднен подъем и опускание крыльев и колес	- проверить наличие масла в гидросистеме трактора и при необходимости долить; - удалить воздух из гидросистемы культиватора
Глубина обработки по ширине захвата неравномерна	произвести регулировку глубины обработки и выравнивание рамы (п. 6.2, 6.3)
Выход из строя рабочего органа или пружин приставок	- заменить вышедшие из строя элементы, произвести регулировки согласно п. 6.5; - проверить надёжность соединений и креплений рабочих органов и приставок
Не вращается каток	- проверить состояние катка приставки, при необходимости очистить от пожнивных остатков; - проверить подшипники и уплотнения в подшипниковых узлах, произвести смазку; - при необходимости очистить узлы или заменить
Забивание приставок почвой и растительными остатками. Перед первым рядом граблин скапливаются растительные остатки и почва	-если угол наклона граблин более 70°, то пружинная секция работает как «бульдозер» и не пропускает растительные остатки. - уменьшить углы наклона граблин - пружина догрузки пружинной секции перетянута, что создает препятствие отведению граблин при повышении тягового усилия. Необходимо ослабить натяжение пружины догрузки секции, контролировать равномерное предварительное растяжение на всех поводках приставок

10 Правила хранения

10.1 Культиватор может устанавливаться на межсезонное (до 10 дней), кратковременное (от 10 дней до двух месяцев) и длительное (более двух месяцев) хранение в соответствии с ГОСТ 7751-85.

10.2 Культиватор хранится под навесом или на открытой площадке на машинном дворе или пунктах технического обслуживания, категория хранения 4 (Ж2) или 7 (Ж1), ГОСТ 15150-69, консервация – вариант защиты ВЗ-4 ГОСТ 9.014-78.

10.3 При подготовке к хранению, при хранении и по окончании хранения выполнять техническое обслуживание в соответствии с разделом 10 настоящего руководства.

10.4 Запасные части должны храниться в ящике, в котором они поступили потребителю.

11 Транспортирование

11.1 Общие требования по транспортированию

Перед транспортировкой культиватора в местах эксплуатации необходимо проверить состояние световозвращателей, сигнальных щитков и его общее техническое состояние.

Транспортировать культиватор в светлое время суток.



Скорость транспортирования не должна превышать 10 км/ч.

ВНИМАНИЕ!

Культиватор предназначен только для работы в поле, его транспортировка должна производиться в частично разобранном виде, для этого рекомендуется произвести отсоединение крыльев культиватора, доставку которых произвести после разъединения фланцевого соединения в кузове автомобиля. Транспортирование центральной рамы в сборе производить в составе с энергосредством тягового класса, не ниже рекомендованного для агрегата. Порядок работ по подготовке к доставке на дальние расстояния производить в соответствии с рекомендациями, приведёнными в эксплуатационной документации.

11.2 Частичная разборка, подготовка к транспортированию

Подготовку культиватора к транспортированию надлежит производить непосредственно с места его эксплуатации (хранения) при помощи крана (погрузчика) грузоподъёмностью не менее 5 тонн.



Полностью собранный культиватор запрещено поднимать грузоподъёмным механизмом во избежание поломок элементов конструкции. при необходимости погрузки/разгрузки необходимо отсоединить крылья от центральной рамы и поднять каждый узел отдельно, применяя гибкие стропы.

ВНИМАНИЕ!

Частичную разборку культиватора рекомендуется произвести в местах сопряжения рамы с крыльями,

До произведения частичной разборки культиватора необходимо:

- произвести его перевод из транспортного положения в рабочее;
- произвести очистку культиватора от почвы и пожнивных остатков;
- при помощи гидравлической системы трактора поднять рамную конструкцию культиватора до полного раскладывания гидроцилиндров шасси;

- зафиксировать гидроцилиндры шасси упорами;
- перевести рукоятку управления секции распределителя в «плавающее» положение, до сброса давления в магистральных маслопроводах и РВД гидросистемы культиватора;
- установить противооткатные упоры под колёса шасси центральной рамы, заглушить двигатель трактора, проверить надёжность присоединения прицепа сзади культиватора со скобой навески трактора.

Частичную разборку производить в следующей последовательности:

- произвести строповку (согласно Приложению Г) крыла правого в сборе с колёсами, рабочими органами и модулями шлейфа в обозначенных местах гибкими стропами длиной не менее 3 метров;
- при помощи грузоподъёмного устройства произвести подъём крыла таким образом, чтобы стропы были равномерно нагружены, крыло было сориентировано в плоскости центральной рамы;



ВНИМАНИЕ!

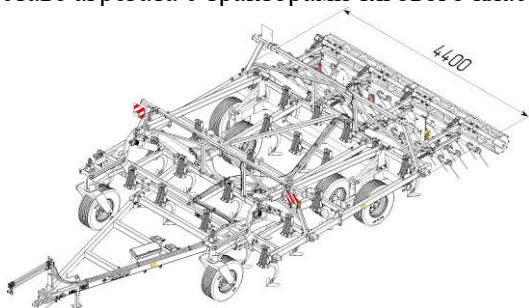
Частичную разборку производить средством грузоподъёмностью не менее 5 тонн. Места строповки обозначены знаком



- произвести демонтаж осей шарнирного сопряжения рамы с крылом;
- произвести пересоединение РВД таким образом, чтобы закольцевать магистраль подъёма крыла на центральной раме и гидроцилиндре отдельно;
- демонтировать ось крепления гидроцилиндра подъёма крыла к раме, сложить гидроцилиндр и оставить его в составе погрузочного места – крыла в сборе.

В той же последовательности произвести отсоединение правого крыла.

После частичной разборки, транспортировать центральную часть культиватора в составе агрегата с тракторами тягового класса не менее 5.



Сборку культиватора после доставки к месту эксплуатации производить в обратной последовательности. После проведения сборки проверить надёжность фиксации элементов и работу гидравлических компонентов культиватора.

12 Утилизация

12.1 Подготовку культиватора к утилизации необходимо производить после утверждения акта о его списании, назначения руководителя, ответственного за проведение работ и утвержденного плана по проведению утилизации.

12.2 Работы по утилизации необходимо проводить в местах, оснащенных соответствующими грузоподъемными механизмами, емкостями сбора отработанных масел и оснащенных средствами пожаротушения.

12.3 В утвержденном плане по проведению утилизации руководителем должны быть предварительно определены наиболее ценные механизмы, узлы, комплектующие изделия, пригодные для дальнейшего использования в качестве запасных частей. Определены места хранения годных узлов и комплектующих.

12.4 При разборке культиватора необходимо соблюдать требования инструкций по технике безопасности при работе на ремонтном предприятии и меры безопасности согласно настоящему руководству по эксплуатации.

12.5 Списанный культиватор подлежит утилизации, которая проводится в следующей последовательности:

- разобрать изделие по узлам;
- провести разборку узлов по деталям;
- отсортировать детали по группам: черный металл, резинотехнические изделия;
- произвести дефектовку деталей;
- годные детали использовать для технологическо-ремонтных нужд, изношенные – списать по акту на металлолом и отправить в установленном порядке для переработки;
- пришедшие в непригодное состояние резиновые изделия (шины, камеры, рукава высокого давления, манжеты) отвезти на место утилизации.

13 Комплект поставки

13.1 Культиваторы поставляются потребителю в комплекте согласно таблице 8.

Таблица 8 – Комплект поставки культиваторов КПК

Обозначение по КД	Наименование	Кол-во	Обозначение упаковочного места	Примечание
КПК-7,1 00.000	Культиватор прицепной комбинированный	1	1/2	Без упаковки.
КПК-7,1-01 00.000	КПК-7,1			
КПК-7,1-01 00.000	КПК-7,1-01			
КПК-7,1-02 00.000	КПК-7,1-02			
КПК-8,6 00.000	КПК-8,6			
КПК-8,6-01 00.000	КПК-8,6-01			
КПК-8,6-02 00.000	КПК-8,6-02			
КПК-10,0 00.000	КПК-10,0			
КПК-10,0-01 00.000	КПК-10,0-01			
КПК-10,0-02 00.000	КПК-10,0-02			
КПК-11,4 00.000	КПК-11,4			
КПК-11,4-01 00.000	КПК-11,4-01			
КПК-11,4-02 00.000	КПК-11,4-02			
КПК-14,3 00.000	КПК-14,3			
КПК-14,3-01 00.000	КПК-14,3-01			
КПК-14,3-02 00.000	КПК-14,3-02			
КПК-15,8 00.000	КПК-15,8			
КПК-15,8-01 00.000	КПК-15,8-01			
КПК-15,8-02 00.000	КПК-15,8-02			
КПК 00.000РЭ	<u>Документация</u> Руководство по эксплуатации (с гарантийным талоном)*	1	См. примечание	Упаковать в пакет из полиэтиленовой пленки ГОСТ 10354
* Руководство по эксплуатации с гарантийным талоном выдается потребителю вместе с сопроводительной документацией. В гарантийном талоне делается отметка о дате продажи культиватора изготовителем				

13.2 Культиваторы поставляются потребителю в частично разобранном виде. При этом комплект поставки должен соответствовать комплектовочной ведомости, приложенной к руководству по эксплуатации.

14 Гарантия изготовителя

14.1. Изготовитель гарантирует соответствие культиваторов требованиям настоящих технических условий при соблюдении условий эксплуатации, транспортирования и хранения, установленных настоящими техническими условиями и руководством по эксплуатации.

14.2. Гарантийный срок эксплуатации устанавливается 24 календарных месяца (за исключением интенсивно изнашивающихся деталей рабочих органов) при соблюдении условий эксплуатации, транспортирования и хранения. Начало гарантийного срока исчисляется со дня ввода культиватора в эксплуатацию, но не позднее 12 месяцев со дня приобретения потребителем.

14.3. Претензии по качеству культиваторов удовлетворяются в соответствии с действующим законодательством Республики Беларусь и Постановлением Совета Министров от 27 июня 2008 года № 952 «О гарантийном сроке эксплуатации сложной техники и оборудования».

14.4. К каждому культиватору изготовитель должен прилагать «Руководство по эксплуатации» и гарантийный талон с указанием гарантийного срока эксплуатации.

15 Свидетельство о приёмке

Культиватор прицепной комбинированный КПК-_____.

(Марка культиватора)

Заводской № _____

соответствует ТУ ВУ 500021957.087-2025

(Наименование ТНПА)

и признан годным к эксплуатации.

Дата выпуска _____

Штамп контролера _____

ГАРАНТИЙНЫЙ ТАЛОН № _____

1. Культиватор прицепной комбинированный КПК-
(Марка культиватора)

2. _____
(число, месяц, год выпуска)

3. _____
(заводской номер изделия)

Изделие полностью соответствует чертежам, техническим условиям, характеристике и стандартам ТУ ВУ 500021957.087-2025

Гарантируется исправность изделия в эксплуатации в течение 24 месяцев со дня ввода в эксплуатацию (за исключением интенсивно изнашивающихся деталей рабочих органов) при условии правильного ухода и эксплуатации.

Начало гарантийного срока исчисляется со дня ввода в эксплуатацию, но не позднее 12 месяцев со дня приобретения.

Начальник ОТК предприятия _____
(фамилия, имя, отчество) (подпись)
М.П.

1. _____
(дата получения изделия на складе предприятия-изготовителя)

_____ (должность, фамилия, имя, отчество) _____ (подпись)
М.П.

2. _____
(дата продажи (поставки) изделия продавцом (поставщиком))

_____ (должность, фамилия, имя, отчество) _____ (подпись)
М.П.

3. _____
(дата ввода изделия в эксплуатацию)

_____ (должность, фамилия, имя, отчество) _____ (подпись)
М.П.

ПРИЛОЖЕНИЕ А

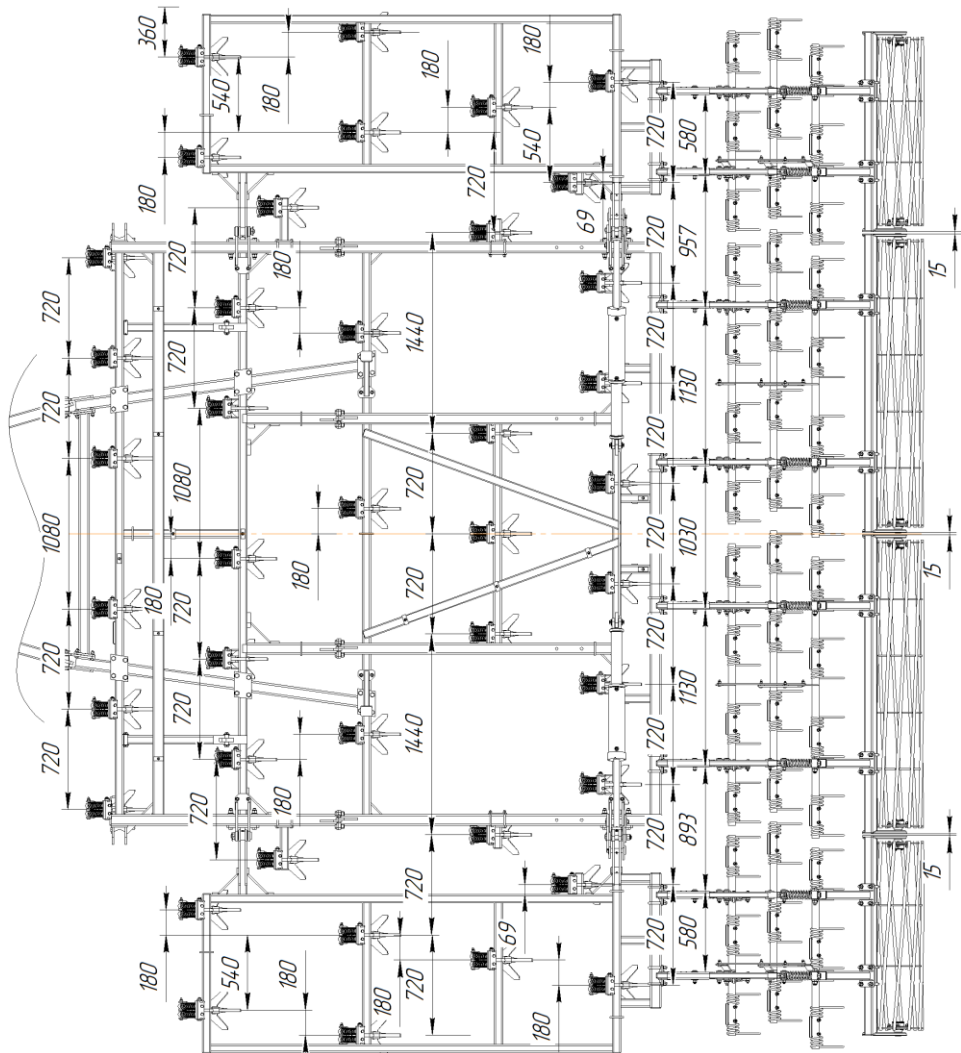


Схема расстановки рабочих органов культиватора КПК-7,1

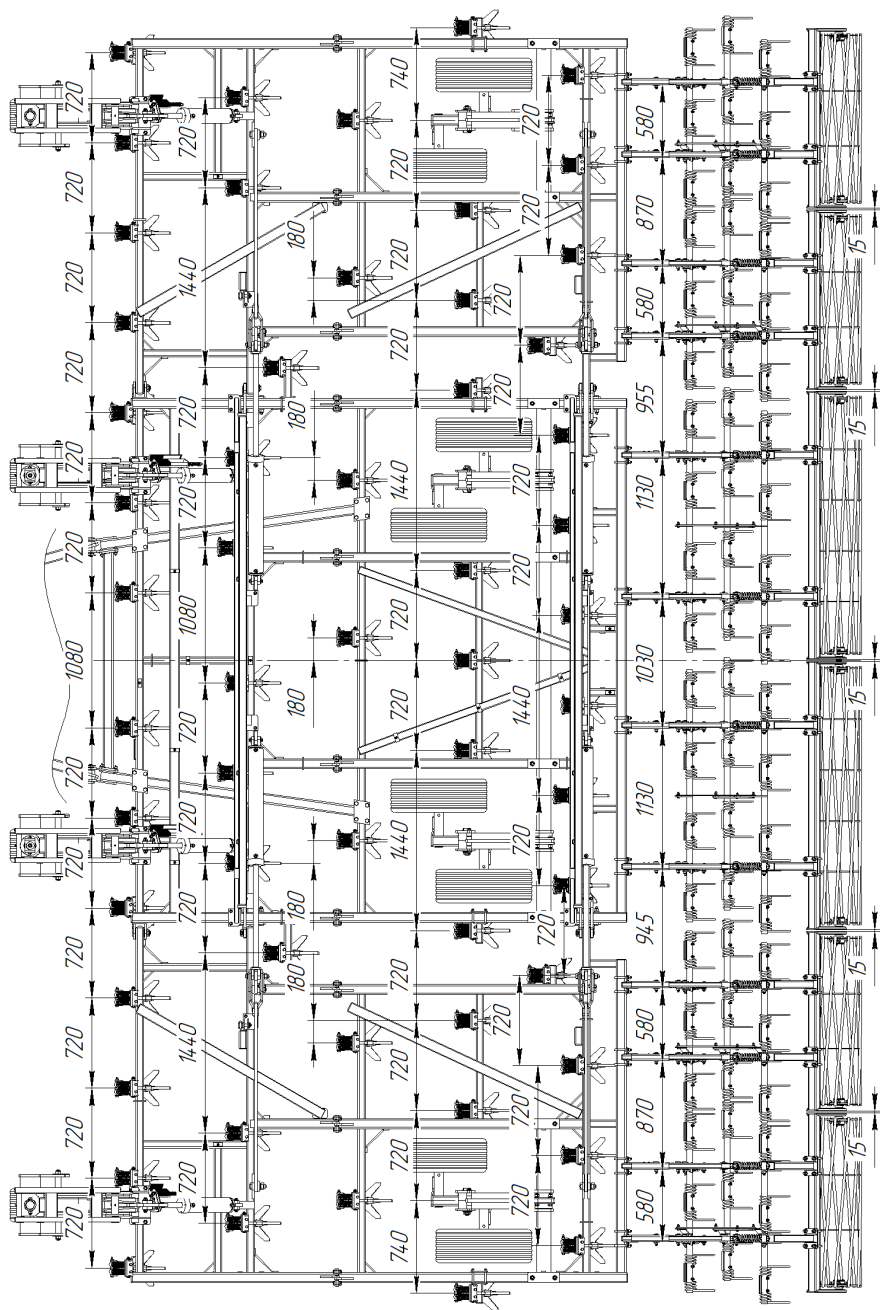


Схема расстановки рабочих органов культиватора КПК-10,0

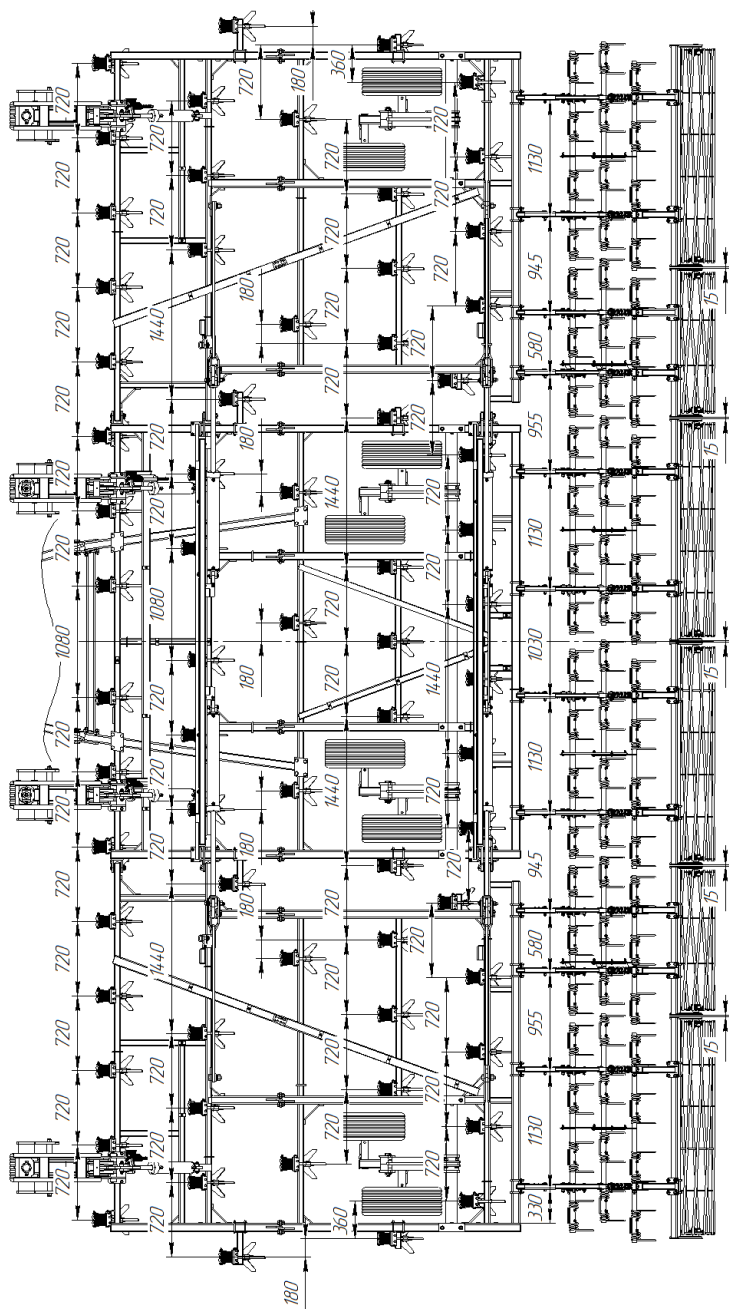


Схема расстановки рабочих органов культиватора КПК-11,4

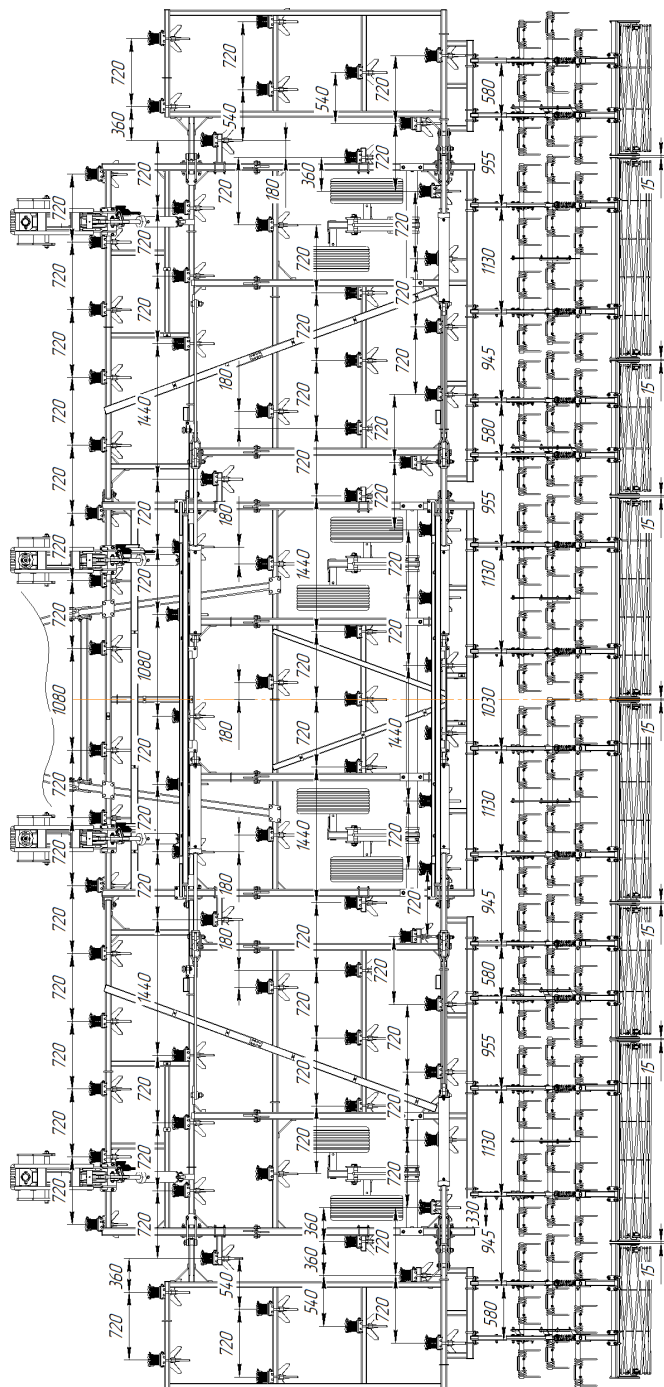
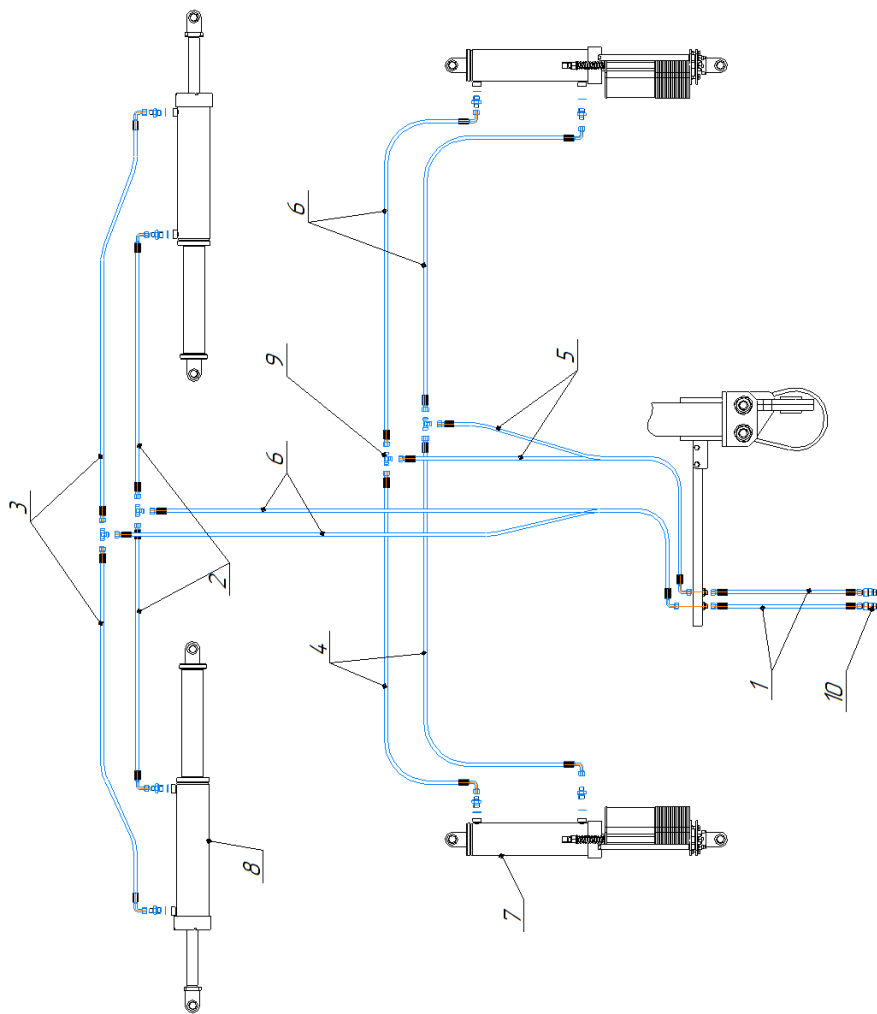


Схема расстановки рабочих органов культиватора КПК-14,3

ПРИЛОЖЕНИЕ Б

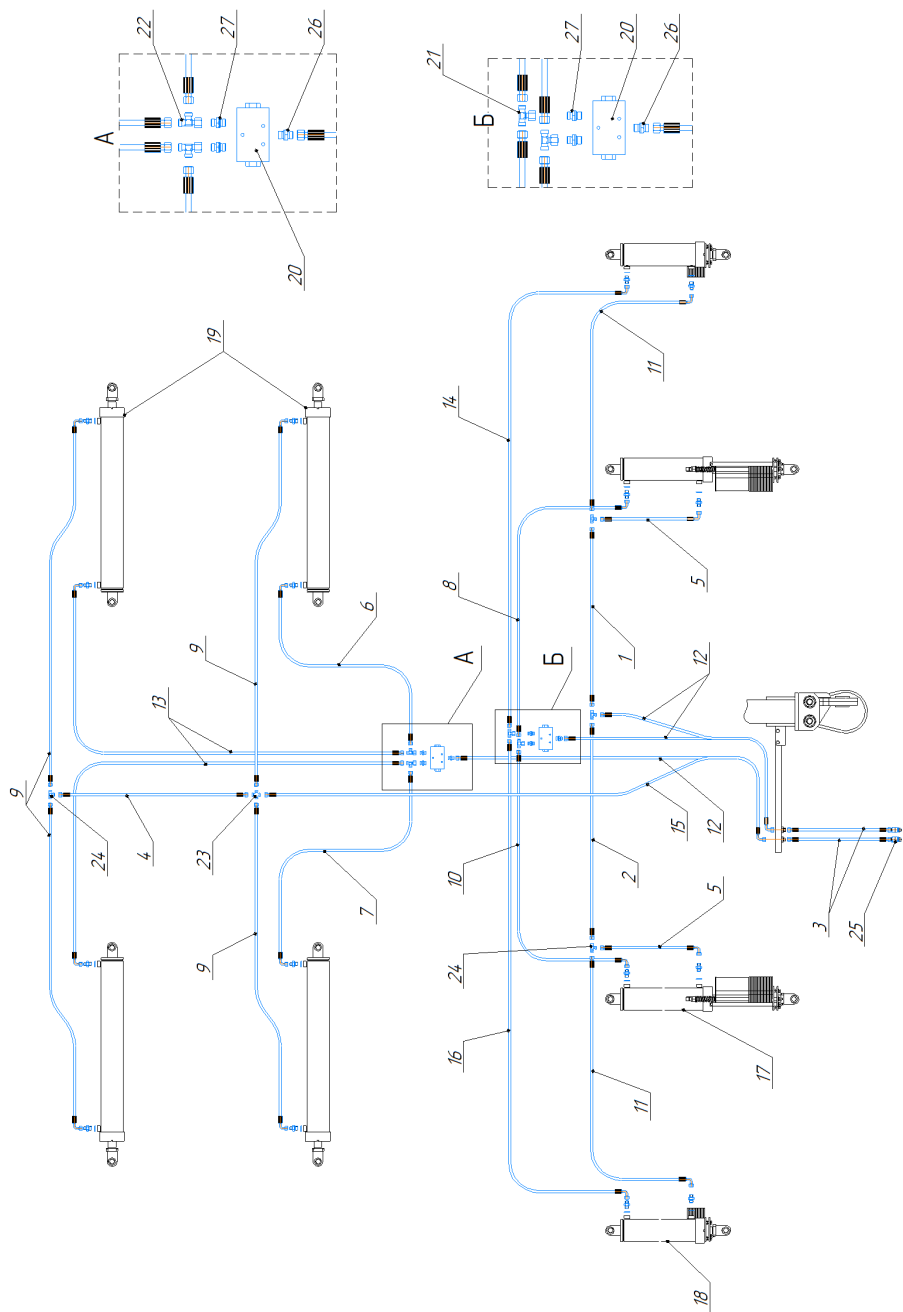


Гидравлические соединения культиватора КПК-7,1; КПК-8,6

Таблица 9 - Гидравлические соединения культиватора КПК-7,1; КПК-8,6

Позиция	Обозначение	Наименование	Кол-во	Примечание
1	ГТМ 02.010-2000	РВД	4	L = 2000 мм
2	ГТМ 02.020-1300	РВД	2	L = 1300 мм
3	ГТМ 02.020-1700	РВД	4	L = 1700 мм
4	ГТМ 02.020-2000	РВД	2	L = 2000 мм
5	ГТМ 02.020-4400	РВД	2	L = 4400 мм
6	ГТМ 02.020-8500	РВД	2	L = 8500 мм
7	ЦГ 06.050	Гидроцилиндр 100x40-320	2	
8	ЦГ 06.500	Гидроцилиндр 100x40-800	2	
9	TS 10L	Фитинг М16x1,5		1830.1010 Тройник
10	M.112GS L10 250bar	Муфта «папа» М16x1,5		809410007

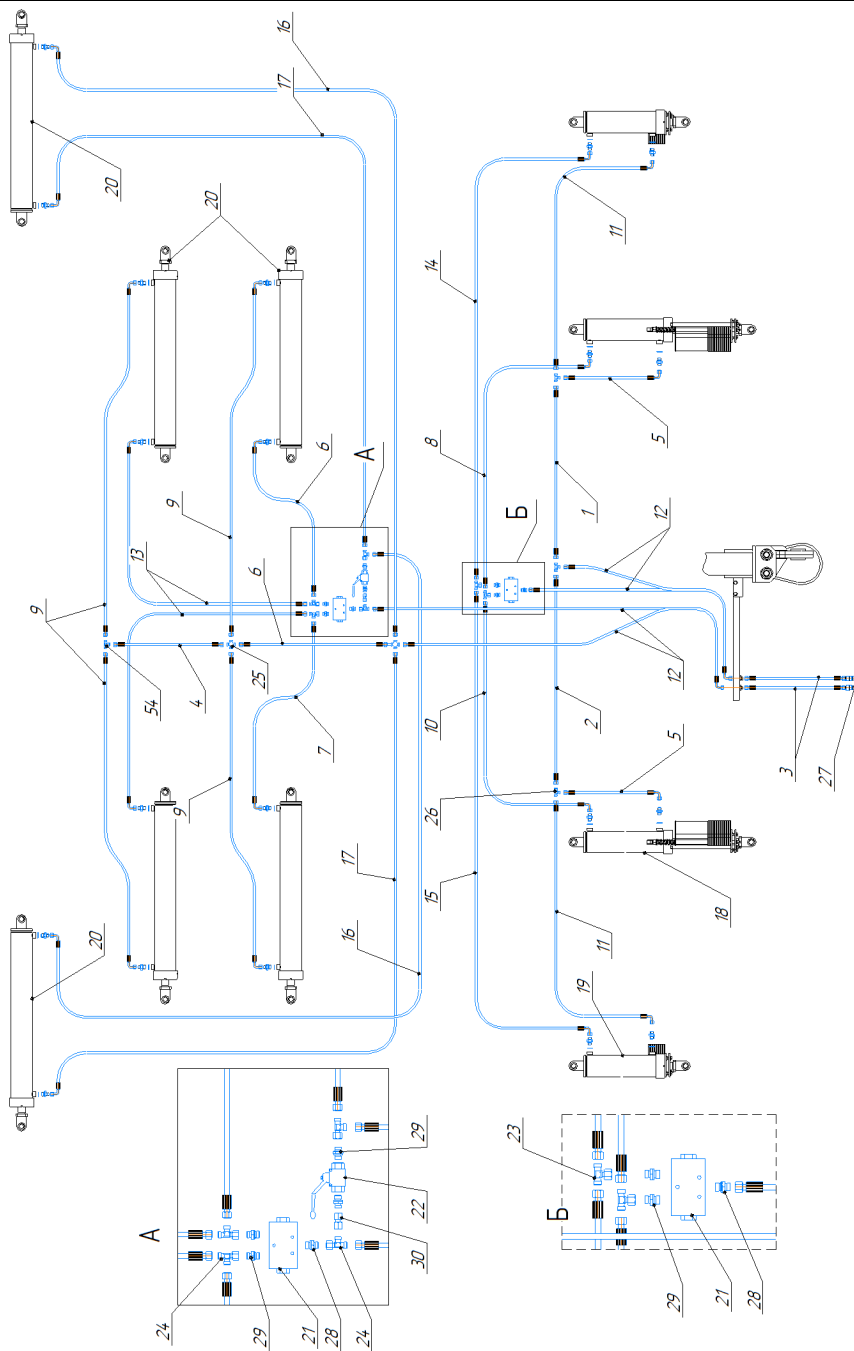




Гидравлические соединения культиватора КПК-10,0; КПК-11,4

Таблица 10 - Гидравлические соединения культиватора КПК-10,0; КПК-11,4

Позиция	Обозначение	Наименование	Кол-во	Примечание
1	ГТМ 02.010-1050	РВД	1	L = 1050 мм
2	ГТМ 02.010-1300	РВД	1	L = 1300 мм
3	ГТМ 02.010-2000	РВД	4	L = 2000 мм
4	ГТМ 02.010-3250	РВД	1	L = 3250 мм
5	ГТМ 02.020-750	РВД	2	L = 750 мм
6	ГТМ 02.020-900	РВД	1	L = 900 мм
7	ГТМ 02.020-1200	РВД	1	L = 1200 мм
8	ГТМ 02.020-1500	РВД	1	L = 1500 мм
9	ГТМ 02.020-1700	РВД	4	L = 1700 мм
10	ГТМ 02.020-2000	РВД	1	L = 2000 мм
11	ГТМ 02.020-4300	РВД	2	L = 4300 мм
12	ГТМ 02.020-4500	РВД	3	L = 4500 мм
13	ГТМ 02.020-4700	РВД	2	L = 4700 мм
14	ГТМ 02.020-5050	РВД	1	L = 5050 мм
15	ГТМ 02.020-5300	РВД	1	L = 5300 мм
16	ГТМ 02.020-5500	РВД	1	L = 5500 мм
17	ЦГ 06.050	Гидроцилиндр 100x40-320	2	
18	ЦГ 06.060	Гидроцилиндр 100x40-320	2	
19	ЦГ 06.500	Гидроцилиндр 100x40-800	4	
20	FDC25C	Делитель потока 1/2"-3/8"	2	
21	ЕТ 10L (M16x1,5)	Фитинг M16x1,5 10L	2	Тройник с гайкой на ножке
22	EL 10L (M16x1,5)	Фитинг M16x1,5 10L	2	Тройник с гайкой на ручке
23	KS 10L	Фитинг M16x1,5	1	Крестовина
24	TS 10L	Фитинг M16x1,5	4	Тройник
25	M.112GS L10 250bar	Муфта «папа» M16x1,5	4	809410007
26	GES 10L 1/2" (M16x1,5)	ФитингBSP 1/2"-M16x1,5 10L	2	Переходник
27	GES 10L 3/8" (M16x1,5)	ФитингBSP 3/8"-M16x1,5 10L	4	Переходник



Гидравлические соединения культиватора КПК-14,3; КПК-15,8

Культиватор прицепной комбинированный КПК

Таблица 11 - Гидравлические соединения культиватора КПК-14,3; КПК-15,8

Позиция	Обозначение	Наименование	Кол-во	Примечание
1	ГТМ 02.010-1050	РВД	1	L = 1050 мм
2	ГТМ 02.010-1300	РВД	1	L = 1300 мм
3	ГТМ 02.010-2000	РВД	4	L = 2000 мм
4	ГТМ 02.010-3250	РВД	1	L = 3250 мм
5	ГТМ 02.020-750	РВД	2	L = 750 мм
6	ГТМ 02.020-900	РВД	2	L = 900 мм
7	ГТМ 02.020-1200	РВД	1	L = 1200 мм
8	ГТМ 02.020-1500	РВД	1	L = 1500 мм
9	ГТМ 02.020-1700	РВД	4	L = 1700 мм
10	ГТМ 02.020-2000	РВД	1	L = 2000 мм
11	ГТМ 02.020-4300	РВД	2	L = 4300 мм
12	ГТМ 02.020-4500	РВД	4	L = 4500 мм
13	ГТМ 02.020-4700	РВД	2	L = 4700 мм
14	ГТМ 02.020-5050	РВД	1	L = 5050 мм
15	ГТМ 02.020-5500	РВД	1	L = 5500 мм
16	ГТМ 02.020-7500	РВД	2	L = 7500 мм
17	ГТМ 02.020-7700	РВД	2	L = 7700 мм
18	ЦГ 06.050	Гидроцилиндр 100х40-320	2	
19	ЦГ 06.060	Гидроцилиндр 100х40-320	2	
20	ЦГ 06.500	Гидроцилиндр 100х40-800	6	
21	FDC25C	Делитель потока 1/2"-3/8"	2	
22	RSAP-2V-02	Кран шаровый двухходовой	1	
23	ET 10L (M16x1,5)	Фитинг M16x1,5 10L	2	Тройник с гайкой на ножке
24	EL 10L (M16x1,5)	Фитинг M16x1,5 10L	4	Тройник с гайкой на ручке
25	KS 10L	Фитинг M16x1,5	2	Крестовина
26	TS 10L	Фитинг M16x1,5	4	Тройник
27	M.112GS L10 250bar	Муфта «папа» M16x1,5	4	809410007
28	GES 10L 1/2" (M16x1,5)	ФитингBSP 1/2"- M16x1,5 10L	2	Переходник
29	GES 10L 3/8" (M16x1,5)	ФитингBSP 3/8"- M16x1,5 10L	6	Переходник
30	SNV 10L (M16x1,5)	Фитинг M16x1,5 10L	1	Штуцер

ПРИЛОЖЕНИЕ В

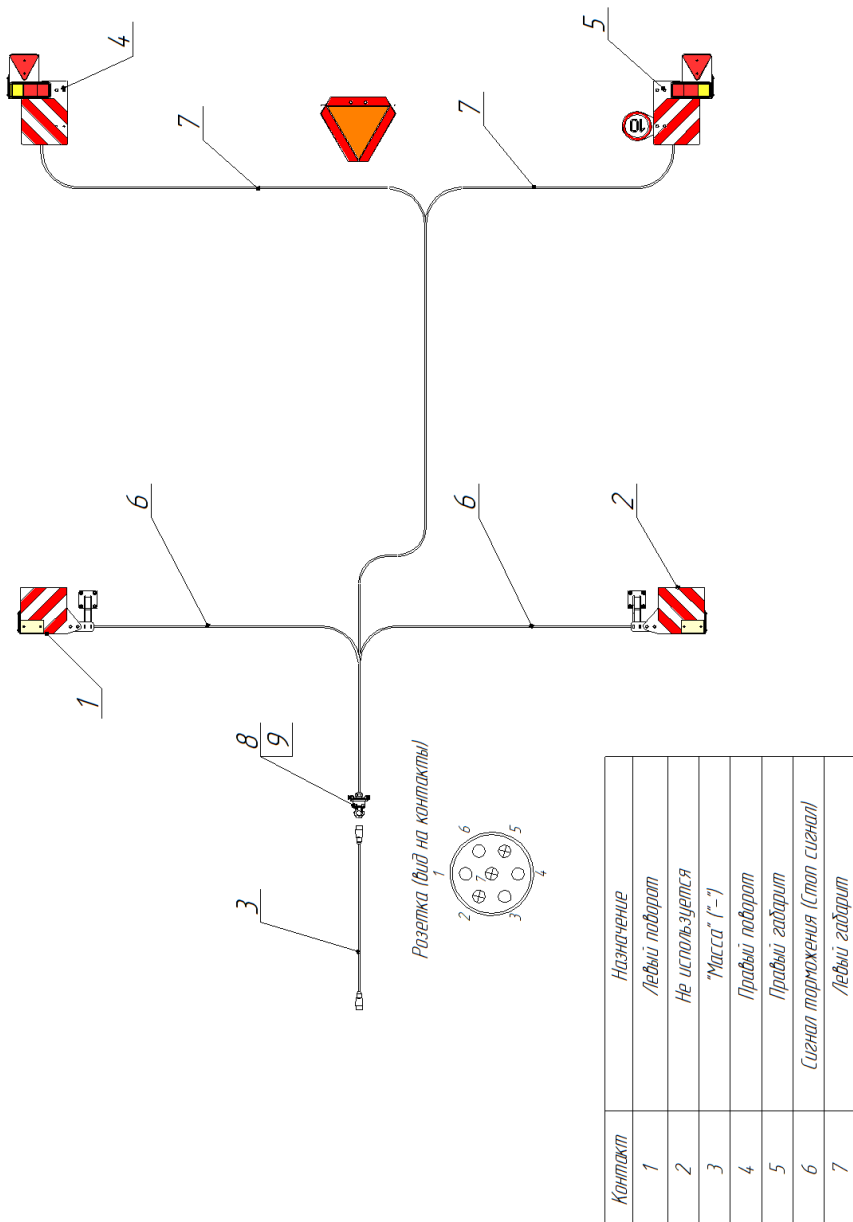


Схема электрических коммуникаций культиваторов КПК

Таблица 9 – Схема электрических коммуникаций культиваторов КПК

Позиция	Обозначение	Наименование	Кол-во	Примечание
1	ПС 00.410	Панель сигнальная передняя	1	
2	ПС 00.410-01	Панель сигнальная передняя	1	
3	ПС 00.810	Жгут соединительный	1	L = 2000 мм
4	ПС 01.320	Панель сигнальная задняя	1	
5	ПС 01.320-01	Панель сигнальная задняя	1	
6	ПС 03.110-6700	Жгут соединительный	2	L = 6700 мм
7	ПС 03.120-10600	Жгут соединительный	2	L = 10600 мм
8		Розетка типа 12N ГОСТ 9200-2006	1	
9		Сальник кабельный PG 21	1	



ПРИЛОЖЕНИЕ Г

Схема строповки центральной рамы культиватора

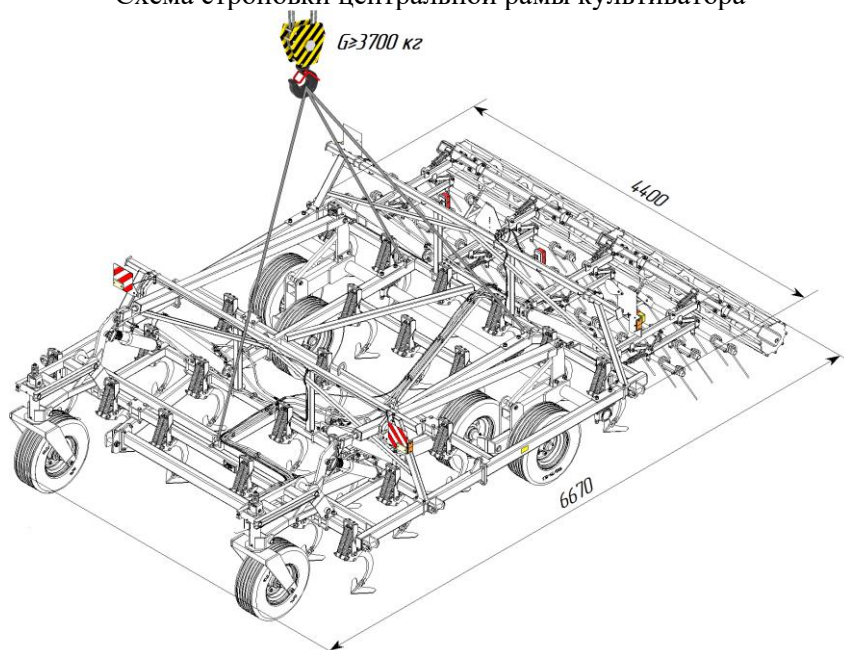


Схема строповки крыльев (КПК-10,0; КПК-11,4; КПК-14,3; КПК-15,8)

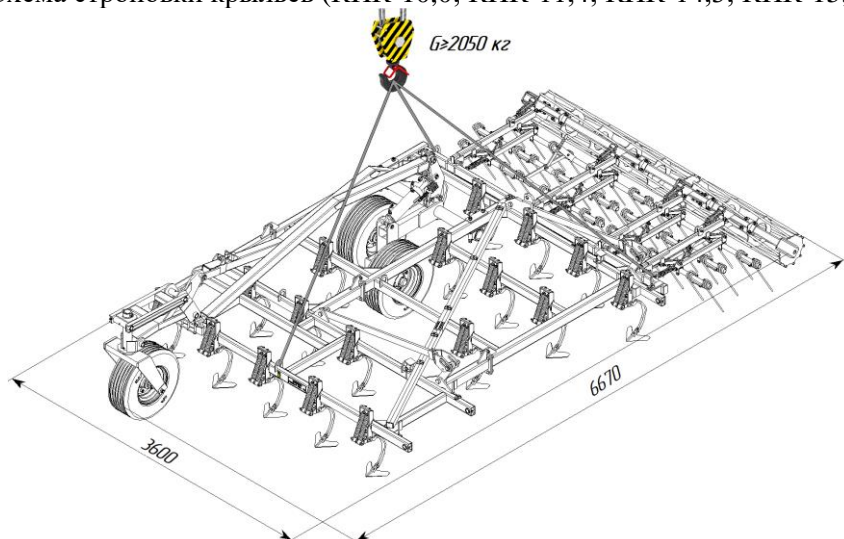


Схема строповки малого открылка (КПК-7,1; КПК-14,3)

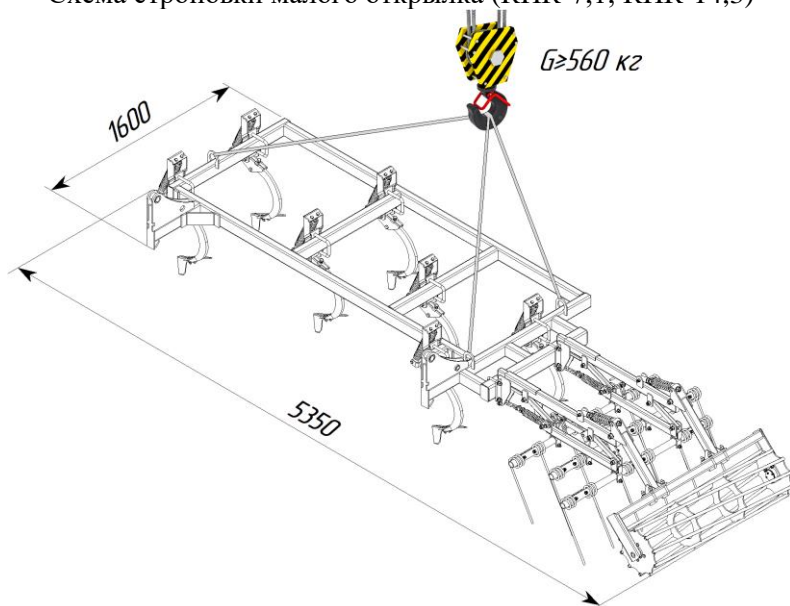


Схема строповки малого открылка (КПК-8,6; КПК-15,8)

