

ПООО "Техмаш" г.Лида
231294, Республика Беларусь,
г. Лида, ул. Притыцкого, 22

Тел/факс +375 15 61 15 84
Приемная +375 15 61 15 80
Коммерческий отдел +375 15 61 15 81
+375 15 61 15 82

<http://www.tehmash.by>

Е-mail: info@tehmash.by

БОРОНА ЗУБОВАЯ ШАРНИРНАЯ БЗШ-15

**РУКОВОДСТВО ПО ЭКСПЛУАТАЦИИ
БЗШ-15 00.000 РЭ**



г. Лида

1. Назначение изделия

1.1 Руководство по эксплуатации (РЭ) предназначено для изучения устройства, правил сборки, регулировки, технического обслуживания и эксплуатации бороны зубовой шарнирной БЗШ-15.

1.2 Борона зубовая шарнирная БЗШ (далее по тексту – борона) предназначена для выравнивания и рыхления верхнего слоя почвы, уничтожения сорняков в начальной фазе развития, предпосевной обработки, заделки минеральных удобрений, высеянных разбросанным способом.

1.3 Бороны должны обеспечивать работу на почвах различного механического состава, не засоренных камнями и другими препятствиями или засоренных отдельными мелкими камнями диаметром до 5 см, с абсолютной влажностью 8 - 25%, в почвенном слое 0...8 см. Наличие на поле скоплений остатков неубранной соломы не допускается. Рельеф поля должен быть ровный. Величина уклона поверхности поля не должна превышать 8°. Вид климатического исполнения культиватора У1 по ГОСТ 15150.

1.4 Основным рабочим органом является зуб. Благодаря конструкции, борона как шлейф копирует рельеф поверхности почвы, а также позволяет отклонять зубу назад, что исключает забивание растительными остатками.

1.5 Во избежание поломок, а так же несчастных случаев, вследствие неправильной эксплуатации, необходимо хорошо изучить данное руководство, подробно ознакомиться с устройством и правилами эксплуатации бороны.

ВНИМАНИЕ: В связи с постоянными работами по усовершенствованию конструкции и технологии изготовления борон возможны некоторые расхождения между руководством и поставляемыми боронами, не влияющие на условия их эксплуатации.

2. Технические характеристики

2.1 Основные параметры борон представлены в таблице 1

Таблица 1 – Основные параметры и размеры

Наименование показателя	Значение показателя для бороны
	БЗШ-15
1. Тип машины	полуприцепная
2. Агрегатируется с тракторами мощностью, л.с., не менее	225
3. Производительность за 1 час, га - основного времени - эксплуатационного времени	9,0-18,0 6,8-13,5
4. Конструктивная ширина захвата, м, не менее	10
5. Рабочая скорость, км/ч	6-12
6. Транспортная скорость, км/ч, не более	10
7. Количество обслуживающего персонала, чел	1 (тракторист)
8. Глубина обработки, см	до 8
9. Масса, кг, не более	5800
10. Количество секций зубчатых	9
11. Тип рабочих органов	зуб рыхлительный
12. Габаритные размеры: - в рабочем положении, мм, не более - длина - ширина - высота - в транспортном положении, мм, не более - длина - ширина - высота	 13500 15250 1500 9550 3100 3800
13. Дорожный просвет, мм, не менее	300
14. Рабочее давление в гидросистеме, МПа, не более	16
15. Срок службы, лет, не менее	8

3. Устройство и работа борон.

3.1 Борона БЗШ (рис. 1) представляет собой полуприцепную машину, состоящую из: рабочей части 1, транспортной тележки 2, растяжек крыльев 6, гидросистемы 7. Общий вид бороны в транспортном положении показан на рисунке 2.

3.2 Рабочая часть состоит из центральной секции 3, крыла правого 4, крыла левого 5, рабочих полотен 8.

3.3 Транспортная тележка (рис. 3) предназначена для передвижения бороны при транспортировке. Состоит из рамы 1, поворотной балки 2 с ходовыми колесами 3 и регулировочными винтами 4, кронштейнов фиксации крыльев в транспортном положении 5, регулируемого по высоте прицепа 6, опора с винтовой регулировкой 7, стяжки кронштейнов фиксации крыльев 8 в транспортном положении.

3.4 Гидросистема предназначена для перевода бороны из транспортного положения в рабочее и обратно, для разворотов бороны в конце прохода. Схема гидросистемы показана на рисунке 4.

ВНИМАНИЕ! Максимальное давление в гидросистеме не должно превышать 16Мпа (160атм).

3.5 Для движения по дорогам общего пользования на бороне установлены светосигнальные приборы.

3.6 Технологический процесс работы бороны заключается в следующем: при движении по полю зубья производят дробление глыб и пластов почвы подготавливая поверхность к посеву сельскохозяйственных культур.

3.7 Рабочими органами бороны являются зубья. На бороне установлены зубья (рис. 7) имеющие в сечении четырехугольник с рабочими углами в 90 и 57 градусов.

3.8 При установке зубьев углом 57 градусов вперед зуб будет работать как ножевидный, предложенный академиком Т.С. Мальцевым, и применяется для рыхления поверхностного слоя почвы после глубокой безотвальной пахоты, а также для раннего весеннего боронования с целью сохранения влаги и для предпосевной обработки, при этом тяговое усилие уменьшается на 10...15%, и, как следствие, уменьшается расход топлива.

3.9 При установке зубьев углом 90 градусов вперед зуб будет работать как зуб прямоугольного сечения, применяемый для работы на тяжелых и средних почвах. Эти зубья хорошо перемалывают почву.

3.10 Конструкцией бороны предусмотрена возможность переустановки секций для работы с углом зуба 57 или 90 градусов.

3.11 Также имеется возможность установки полотен в два положения с разными углами наклона зуба к почве (рис. 8).

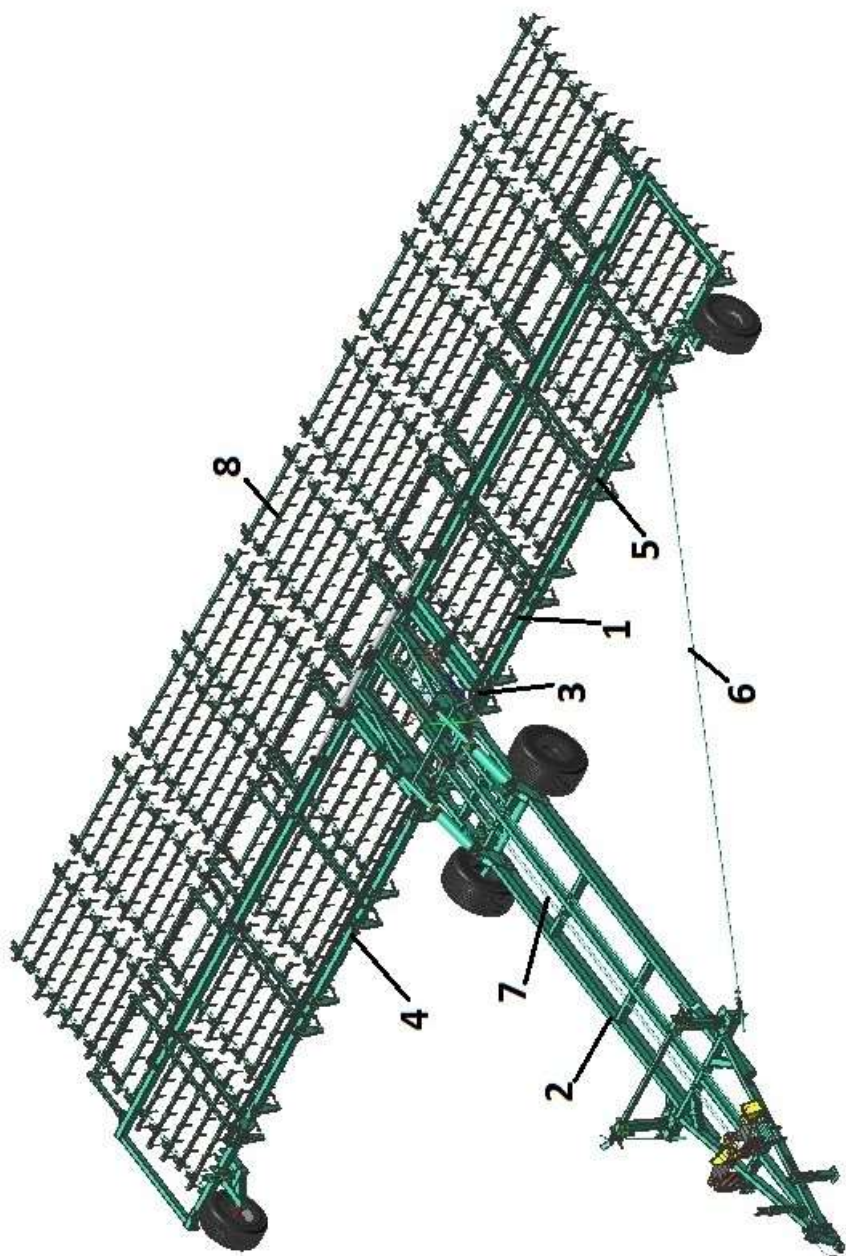


Рисунок 1 – Общий вид бороны в рабочем положении

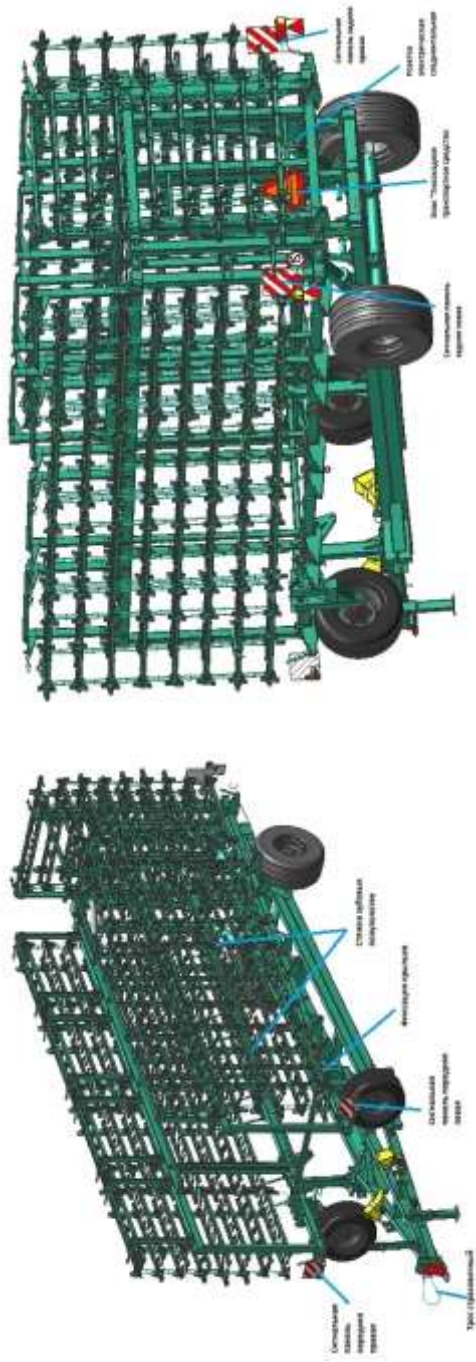


Рисунок 2 – Общий вид бороны в транспортном положении

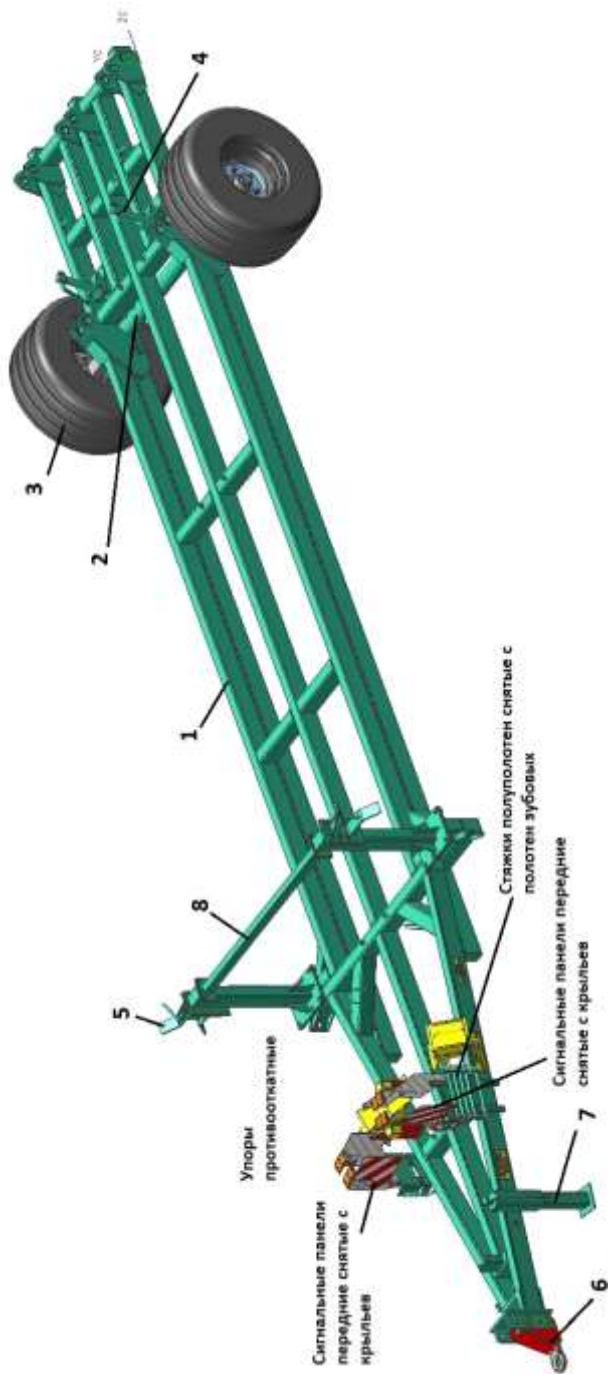


Рисунок 3 – Транспортная тележка

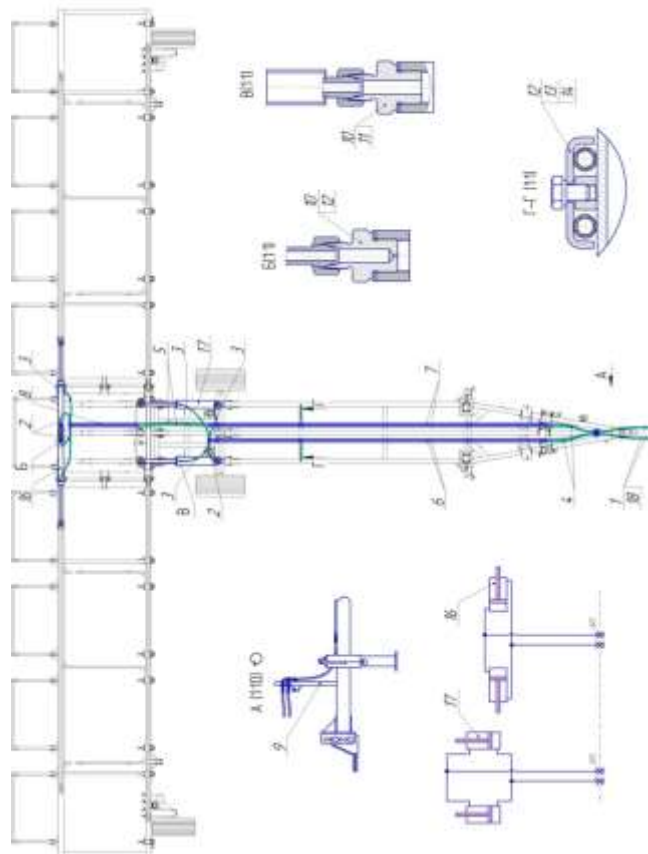


Схема гидросистемы борона БЗШ-15

- 1 - ГТМ 02.010-2000 - РВД (2000мм) - 4шт.,
- 2 - ГТМ 02.020-600 - РВД (600мм) - 3шт.,
- 3 - ГТМ 02.020-800 - РВД (800мм) - 5шт.,
- 4 - ГТМ 02.020-1200 - РВД (1200мм) - 4шт.,
- 5 - ГТМ 02.020-1500 - РВД (1500мм) - 2шт.,
- 6 - БЗС-15 28.010 Маслопровод поперечный - 2шт.,
- 7 - БЗС-22 08.050 Маслопровод продольный - 2шт.,
- 8 - КИМ-8-У 06.050 Маслопровод крышней - 2шт.,
- 9 - КИМ-8-У 06.070 Стройка с муфтами - 1шт.,
- 10 - ГВ.06.401 Шайба - 1шт.,
- 11 - ГТМ 01.601 Штуцер - 4 шт.,
- 12 - ГТМ 01.602 Штуцер-защелка - 4шт.,
- 13 - КИМ-12 00.412 Прижим гидравлический 1шт.,
- 14 - Болт М10х16 - 1шт.,
- 15 - Шайба 10.65Г - 1шт.,
- 16 - ЦР80.40.630.010 Гидроцилиндр 80х40-630 - 2шт.,
- 17 - Ц-125.56.590.000Б Гидроцилиндр 125х56-590 - 2шт.,
- 18 - Муфта (шпана) М16х1,5 - 4шт.,

Рисунок 4 – Схема гидравлическая



Рисунок 5 – Колесо копирующее и разворота

*Монтаж рабочего полотна
на кронштейнах*

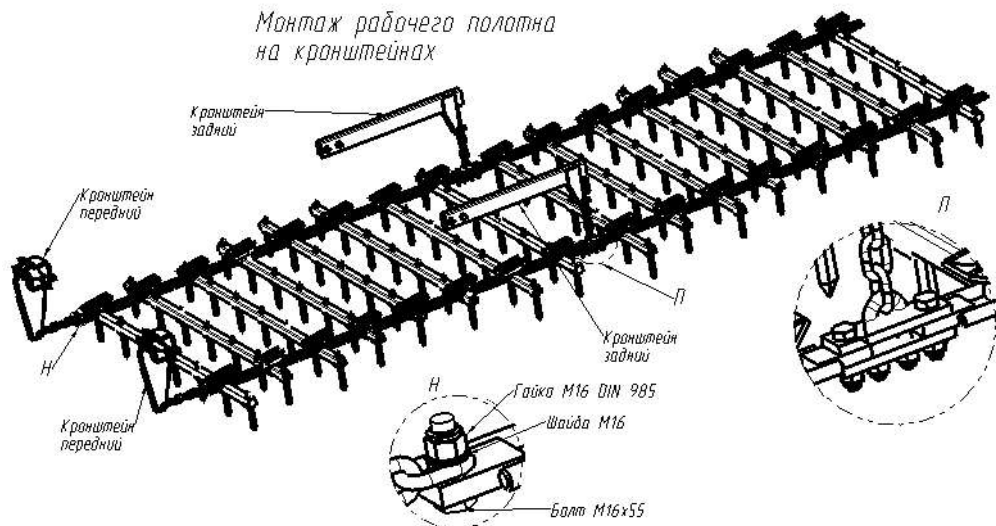


Рисунок 6 – Полотно рабочее

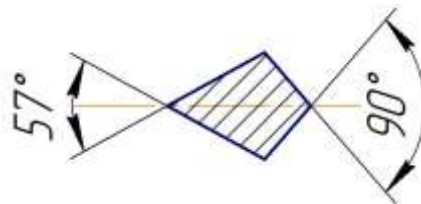


Рисунок 7 – Сечение зуба

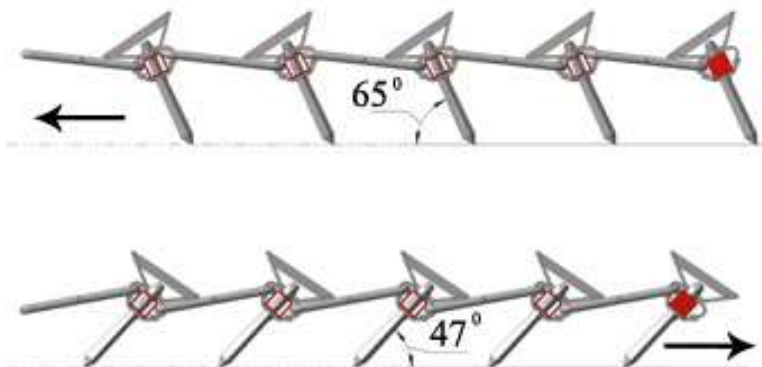


Рисунок 8 – Наклон зубьев к почве

4 Досборка, подготовка бороны к работе и порядок работы:

4.1 Борона может поставляться потребителю в разобранном виде. Досборку бороны производить на ровной площадке. Для этого необходимо выполнить следующее.

4.1.1 Проверить комплектность в соответствии с комплектовочной ведомостью, прилагаемой к данному руководству.

4.1.2 Произвести внешний осмотр составных частей бороны на предмет отсутствия механических повреждений, коррозии. Обнаруженные повреждения устранить.

4.1.3 Собрать транспортную тележку (рис. 3):

- установить диски с шинами 400/60-15,5-14PR ходовых колёс на ступицы;
- установить кронштейны фиксации крыльев в транспортном положении и соединить их стяжкой;

4.1.4 Соединение центральной секции с транспортной тележкой:

- соединить центральную секцию с транспортной тележкой осями;
- соединить гидроцилиндры подъёма рабочей части.

4.1.5 Соединение крыльев с центральной секцией:

- соединить крыло правое с центральной секцией и зафиксировать осями;
- установить на крыле копирующее разворотное колесо правое, для этого необходимо: отсоединить винт от колеса, закрутить его в сухарь на крыле, потом обратно соединить с кронштейном колеса, завести кронштейн в уши на крыле и соединить осями;

- соединить крыло левое с центральной секцией и зафиксировать осями;

- установить на крыле копирующее разворотное колесо левое, аналогично правому.

4.1.6 Соединить гидромагистраль согласно схемы рис.4.

4.1.7 Отрегулировать колеса на крыльях ориентировочно выдерживая размеры согласно приложения.

4.1.8 Установить на центральной секции и крыльях кронштейны передние и задние согласно схеме (см. приложения).

4.1.9 Смонтировать на кронштейнах зубовые полотна.

4.2 Агрегатирование бороны с трактором:

- выставить транспортную тележку в горизонтальное положение с помощью передней опоры и винтов на поворотной балке, выровнять ее с центральной секцией и крыльями;

- соединить борону с трактором, переставляя прицеп 6 (рис. 3) на требуемые отверстия.

- установить растяжки крыльев (рис. 1) и отрегулировать их

4.3 Соединить и испытать гидросистему:

- гидроцилиндрами на транспортной тележке приподнять и опустить несколько раз рабочее полотно с целью устранения завоздушенности;

- поднять рабочее полотно на угол 90 градусов с поверхностью площадки, закрыть-открыть крылья с целью исключения завоздушенности;

- при возникновении подтеканий масла – затянуть соединения гидросистемы.

4.4 Перевод бороны в транспортное положение (рис. 2):

- поднять рабочую часть на угол 90 градусов (вертикально) и с помощью колес разворота на крыльях закрывать крылья гидроцилиндрами, при возрастании нагрузки на гидроцилиндры медленно двигать борону задним ходом (во избежание излома штоков цилиндра);

- придвинув крылья к транспортной тележке, приподнять их заведя в кронштейны фиксации крыльев в транспортном положении и зафиксировать их;

- зафиксировать полуполотна на крыльях и центральной секции стяжками захватив ими растяжки крыльев и открьлков (рис. 9).

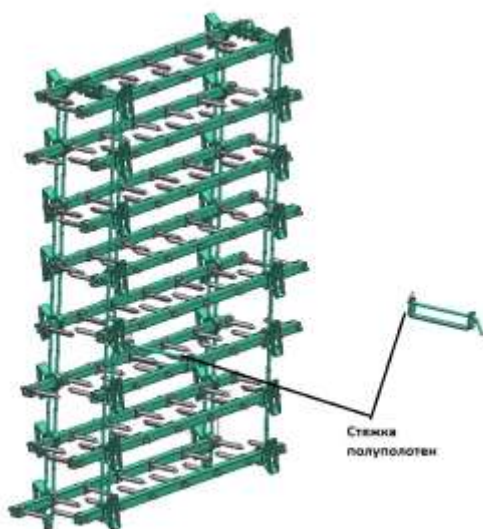


Рисунок 9 – Установка стяжек на полотна бороны в транспортном положении

4.5 Установка и монтаж электрооборудования (рисунок 2):

- смонтировать электропроводку и установить две розетки: на передней стойке и центральной секции.

- установить кронштейны крепления задних сигнальных панелей в трубы центральной секции и затянуть болтами;

- соединить вилку задних сигнальных панелей с розеткой, установленной на центральной секции;

- установить передние сигнальные панели в кронштейны крыльев;

- соединить вилку электрооборудования с разъёмом трактора.

4.6 Перевод бороны в рабочее положение:

- снять передние сигнальные панели с крыльев культиватора и установить в кронштейны транспортной тележки (рисунок 3);

- снять задние сигнальные панели с центральной секции, разъединить вилку с розеткой, и установить их в кронштейны транспортной тележки (рисунок 3);
- снять стяжки с зубовых полуполотен центральной секции и крыльев и закрепить их на транспортной тележке;
- освободить фиксаторы крыльев с транспортной тележкой и развести гидроцилиндрами крылья выровняв их с центральной секцией, для этого:
 - гидроцилиндрами на транспортной тележке приподнять крылья в фиксаторах;
 - вывести крылья из фиксаторов;
 - гидроцилиндрами на транспортной тележке опустить крылья на колеса разворота;
 - **развести гидроцилиндрами крылья, одновременно двигая борону вперед (во избежание излома штоков цилиндра);**
 - гидроцилиндрами транспортной тележки опустить рабочее полотно на поверхность поля.

4.7 Работа бороны.

4.7.1 Проверьте затяжку резьбовых соединений и крепление зубовых полотен бороны, при необходимости подтяните.

4.7.2 Отрегулируйте требуемый зазор между поверхностью почвы и передним брусом полотна. Регулировка производится винтами копирующих колёс на крыльях и винтами ходовых колёс транспортной тележки, а также цепью крепления полотен.

4.7.3 Для разворота бороны в конце прохода необходимо поднять рабочее полотно на угол 50...60 градусов к поверхности поля (рис 10).

4.7.4 Колёса разворота должны находиться на одном уровне с колёсами тележки.



Рисунок 10 – Положение бороны при развороте

4.8 При работе не допускайте забивание зубовых полотен землей и растительными остатками.

4.9 Своевременно, не менее одного раза в смену, производите проверку затяжки резьбовых соединений и крепление зубьев на полотнах.

4.10 Запрещается в положении бороны при развороте запирать гидросистему складывания крыльев и двигать борону задним ходом!

5. Меры безопасности

5.1 К работе с бороной допускаются трактористы, изучившие требования по технике безопасности, конструкцию агрегатов, меры безопасности, соответствующие настоящему описанию и прошедшие инструктаж по технике безопасности на рабочем месте. Сборку бороны производить при помощи подъемных устройств и исправного инструмента. Сборочно-монтажные работы следует производить в порядке описания, а также в соответствии с правилами и нормами при работе с грузоподъемными машинами. При погрузке (разгрузке) бороны строповку производите за специально указанные места.

5.2. При работе с бороной запрещается:

- выполнять развороты и движение задним ходом с заглублёнными рабочими органами;
- в положении бороны при развороте запирать гидросистему складывания крыльев и двигать борону задним ходом;
- производить регулировку, техническое обслуживание бороны при работающем двигателе трактора;
- находиться ближе 15 метров от бороны во время работы;
- превышать разрешенную транспортную скорость (15 км/ч) по дорогам с твёрдым покрытием (по ухабистым дорогам разрешенная скорость - 5 км/час);
- производить крутые повороты в людных местах и населенных пунктах;
- нахождение посторонних лиц на бороне;
- транспортировать борону без установленного светосигнального оборудования, фиксаторов крыльев и стяжек на зубовых полотнах.

5.3 При работе с бороной, а также проведении регулировки, технического обслуживания и ремонта, соблюдайте правила пожарной безопасности.

5.4 Категорически воспрещается использовать борону в целях, отличных от целей, четко указанных в данном руководстве.

5.5 Соблюдайте предусмотренные правила транспортировки и правила дорожного движения.

6. Техническое обслуживание.

Бесперебойная эксплуатация бороны зависит от своевременного проведения технического обслуживания. **Эксплуатация бороны без проведения работ по техническому обслуживанию запрещена.**

Выполняется ежесменное техническое обслуживание (ЕТО) – через 8-10 часов работы (продолжительность обслуживания 0,2 ч).

Таблица 2 – Работы, выполняемые при техническом обслуживании

Содержание работ и методика их проведения	Технические требования	Приборы, инструменты, приспособления и материалы для работ
1	2	3
6.1.1 Ежедневное техническое обслуживание (ЕТО)		
1 Очистить борону от пыли, грязи консервационной смазки и просушить	Наличие загрязнений не допускается	Ветошь, нефрас С50/170 ГОСТ 8505
2 Проверить комплектность		Визуальный осмотр
3 Осмотреть борону на предмет обнаружения механических повреждений	Наличие повреждений не допускается	Визуальный осмотр
4 Проверить визуально износ рабочих органов бороны, при большом износе замените		Визуальный осмотр
5 Проверить надежность крепления рабочих органов и основных узлов, при необходимости, произвести подтяжку резьбовых соединений	Резьбовые соединения должны быть затянуты	Комплект инструмента трактора
6 Проверить на герметичность гидросистему. Обнаруженные течи устранить	Подтекание масла не допускается	Визуальный осмотр
7 Проверить вращение колес. Смазать подшипниковые узлы.	Вращение должно быть плавным, без заеданий	Комплект инструмента трактора
8 Проверить давление в шинах колёс ходовых (400/60-15,5 14PR) разворотных (13.0/55-16)	Максимальное давление 0,35 МПа 0,35 МПа	Визуальный осмотр Комплект инструмента трактора Манометр шинный
6.1.2 Техническое обслуживание при кратковременном хранении		
1 Выполнить все работы перечисленные в п. 6.1.1		
2 Доставить борону на закрепленное место хранения		
3 Смазать антикоррозийной смазкой резьбовые части, поверхности рабочих органов, штоки гидроцилиндров		Смазка ПВК ГОСТ 19537 или солидол С ГОСТ 4366, ветошь обтирочная
6.1.3 Техническое обслуживание при длительном хранении		
6.1.3.1 При подготовке к хранению		
1 Выполнить все работы перечисленные в п. 6.1.1, 6.1.2		
2 Восстановить поврежденную окраску		

Продолжение таблицы2

1	2	3
3 Снять с бороны рукава высокого давления, очистить от пыли, грязи, масла, просушить. Рукава покрыть пудрой алюминиевой, поместить на место хранения	Рабочая жидкость из рукавов должна быть слита , влага, пыль не должна попадать внутрь.	Уайт-спирит ГОСТ3134, пленка полиэтиленовая ГОСТ 10354, пудра алюминиевая, ГОСТ 5494, ветошь, инструмент, прилагаемый к трактору.
4 Демонтировать колеса. Шины с камерами в сборе с ободьями очистить от пыли, грязи, масла, просушить, покрыть алюминиевой пудрой, снизить давление.	Давление в шинах должно быть снижено на 70% от нормального	Инструмент, прилагаемый к трактору, манометр шинный, алюминиевая пудра.
5 Снять с бороны гидроцилиндры, очистить от загрязнений, выдвинуть штоки, выступающие части смазать, отверстия закрыть заглушками	Рабочая жидкость должна быть слита, влага, пыль не должны попадать внутрь.	Уайт-спирит ГОСТ-3134-78,солидол ГОСТ 4366, ГОСТ-1033.
6.1.3.2 В период хранения		
1 Проверить правильность установки бороны 2 Проверить комплектность 3 Проверить состояние антикоррозийного покрытия	Не допускается отсутствие защитной смазки, нарушение целостности окраски, наличие коррозии	Визуальный осмотр Визуальный осмотр Визуальный осмотр
6.1.3.3 При снятии с хранения		
1 Удалить консервационную смазку 2 Произвести сборку и настройку работы согласно п.4		СМС «Лобомид 203» ТУ 38-10738-80, ветошь обтирочная Инструмент, прилагаемый к трактору

7 Комплект поставки

7.1 Борона БЗШ должна поставляться потребителю в комплекте согласно таблице 3.

Таблица 3 – Комплект поставки культиватора потребителю

Обозначение	Наименование	Кол - во	Обозначение упаковочного места	Примечание
БЗШ-15 00.000	Борона зубовая шарнирная БЗШ-15	1	1/1	Без упаковки
БЗШ-15 00.000РЭ	<u>Документация</u> Руководство по эксплуатации (с гарантийным талоном)*	1	См. примечание	Упакован в пакет из полиэтиленовой плёнки ГОСТ 10354

* Руководство по эксплуатации с гарантийным талоном выдается потребителю вместе с сопроводительной документацией. В гарантийном талоне делается отметка о дате продажи бороны изготовителем.

7.2 В зависимости от условий транспортирования допускается поставка бороны в частично разобранном виде. При этом комплект поставки должен соответствовать комплектовочной ведомости, приложенной к руководству по эксплуатации.

8 Транспортирование и хранение

8.1 Транспортирование бороны по железным дорогам, погрузка и крепление на подвижном составе производится в соответствии с требованиями "Правила перевозки грузов", "Транспорт", М., изд. 1983 г. и техническими условиями погрузки и крепления грузов, утвержденных Министерством путей сообщения.

8.2 Транспортирование бороны может производиться автомобильным транспортом при условии обеспечения сохранности в соответствие с правилами перевозки грузов, действующими для этого вида транспорта.

8.3 Погрузку и выгрузку бороны производите грузоподъемными средствами в соответствии с ГОСТ 12.3.002, ГОСТ 12.3.009.

8.4 Хранение осуществлять по ГОСТ 7751.

8.5 Бороны устанавливайте на хранение в сухом месте в закрытом помещении или под навесом. Не храните вблизи искусственных удобрений.

8.6 Бороны основательно почистите. Грязь притягивает влагу и приводит к образованию ржавчины.

8.7 После окончания сезона работ бороны должны быть подготовлены к длительному хранению согласно пункту 6.1.3 и ГОСТ 7751 «Техника используется в сельском хозяйстве. Правила хранения».

9 Утилизация

9.1 Работы по утилизации необходимо проводить в местах, оснащенных соответствующими грузоподъемными механизмами, емкостями сбора отработанных масел и оснащенных средствами пожаротушения.

9.2 При разборке бороны необходимо соблюдать требования инструкций по технике безопасности и меры безопасности согласно разделу 5 настоящего руководства по эксплуатации.

10 Гарантия изготовителя

10.1 Изготовитель гарантирует соответствие бороны требованиям технических условий при соблюдении потребителем правил транспортирования, эксплуатации и хранения, установленных техническими условиями и руководством по эксплуатации.

10.2 Гарантийный срок эксплуатации - 24 месяца. Начало гарантийного срока исчисляется со дня ввода в эксплуатацию, но не позднее 12 месяцев, со дня получения бороны потребителем.

10.3 Обязательства изготовителя в период гарантийного срока эксплуатации - в соответствии с Положением о гарантийном сроке эксплуатации сложной техники и оборудованием, утвержденного постановлением Совета Министров Республики Беларусь от 27.06 2008г. № 952.

10.4 Претензии по качеству предъявляются в соответствии с действующим законодательством Республики Беларусь. При поставке на экспорт - в соответствии с соглашением о порядке разрешения споров, связанных с осуществлением хозяйственной деятельности.

11. Свидетельство о приёмке

Борона зубовая шарнирная БЗШ-15

Заводской № _____

соответствует ТУ ВУ 500021957.076-2020
(Наименование ТНПА)

и признана годным к эксплуатации.

Дата выпуска _____

М.П.

(Подпись лиц, ответственных за приемку)

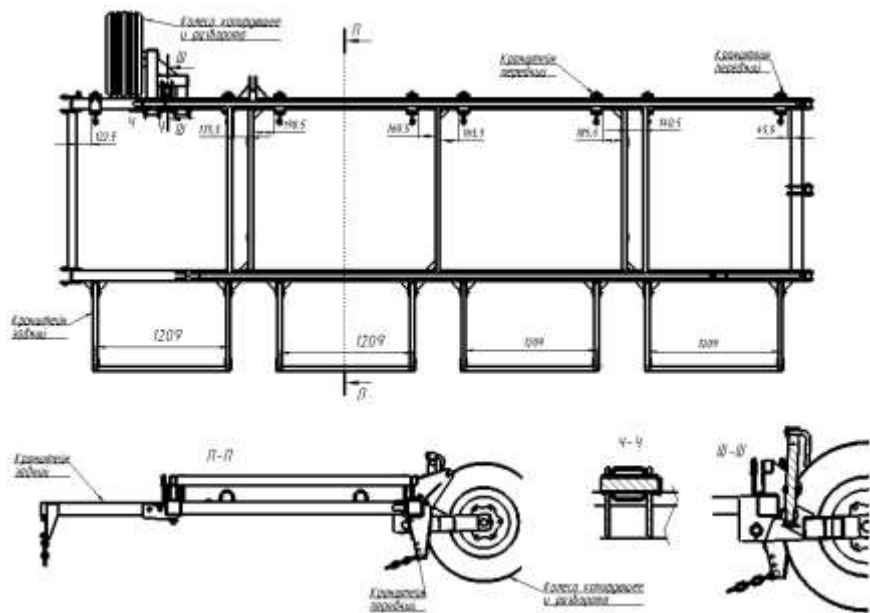


Рисунок 13 – Крыло левое

ГАРАНТИЙНЫЙ ТАЛОН

1. Борона зубовая шарнирная БЗШ-15

2. _____
(Число, месяц, год выпуска)

3. _____
(заводской номер изделия)

Изделие полностью соответствует стандартам, чертежам и техническим условиям ТУ ВУ 500021957.076-2020

Гарантируется исправность изделия в эксплуатации в течение 24 месяца со дня ввода в эксплуатацию. Начало гарантийного срока исчисляется со дня ввода изделия в эксплуатацию, но не позднее 12 месяцев со дня приобретения. Гарантия не распространяется на комплектующие (составные части), подлежащие периодической замене.

Начальник ОТК завода

(подпись)

М.П.

1. _____
(дата получения изделия на складе предприятия - изготовителя)

(Ф.И.О., должность)

(подпись)

М.П.

2. _____
(Дата продажи (поставки) изделия продавцом (поставщиком))

(Ф.И.О., должность)

(подпись)

(Дата продажи (поставки) изделия продавцом (поставщиком))

(Ф.И.О., должность)

(подпись)

3. _____
(Дата ввода изделия в эксплуатацию)

(Ф.И.О., должность)

(подпись)